

IRON BALTIC

Helping to make your vehicle all it can be!



ATV & UTV
LISAVARUSTUS

2024

IRON BALTIC

Jälgi meid



Iron Baltic on juhtiv maastikusõidukite lisavarustuse ja haakeseadmete tootja. Meie visioon on, et ATV / UTV saab olla veelgi väärtuslikum ja laiema otstarbega masin.

Näeme maastikusõidukit mitmekülgse masinana, mistõttu on meie eesmärk aidata inimestel oma ATV-sid võimalikult tõhusalt kasutada. Just seepärast pakume tarvikuid, mis muudavad maastikusõiduki võimekamaks, atraktiivsemaks ja laiema kasutusvaldkonnaga masinaks.

Oleme pühendunud maastikusõiduki tipptasemel lisavarustuse arendamisele ja tootmisele, panustades järjekindlalt parimate lahenduste leidmisele. Me ei soovi üksnes luua kvaliteetseid tooteid, vaid tahame olla ka usaldusväärne partner, kes on alati valmis klientidele toeks olema.

Otsime pidevalt uusi edasimüüjaid ja koostööpartnereid üle maailma, et tuua tooted kasutajatele lähemale. Tundes, et meie tooted võivad pakkuda klientidele lisaväärtust, olete oodatud meiega ühendust võtma aadressil sales@ironbaltic.com.



www.ironbaltic.com



SISUKORD

PÕHJAKAITSED

ALUMIINIUMIST PÕHJAKAITSED	4
PLASTIKUST PÕHJAKAITSED	10

TALV

KESKKINNITUV SAHASÜSTEEM	16
ETTEKINNITUV SAHASÜSTEEM	18
UTV ETTEKINNITUV SAHASÜSTEEM	20
KESKKINNITUV V-SAHA SÜSTEEM G2	30
ETTEKINNITUV V-SAHA SÜSTEEM G2	32
KERGMATERJALI KOPP	36
MODULAARNE KOPP-SAHK	38
LIIVAPUISTUR G2-500 PRO	40
UNIVERSAALNE PUISTUR / KÜLVIK	41
TÄNAVAPUHASTUSHARI	42
LUMEPUHUR	44
SUUSARAJA RULLID	46
SUUSARAJA TALLAJA	50
KLASSIKAJÄLJE LÕIKAJA	51
VEOKELK	52
REGI KELK	53
HAAGISE SUUSAD	54

PÕLLUMAJANDUS

HAAGIS IB-165	56
HAAGIS OFFROAD 500	58
HAAGIS OFFROAD PRO 1200	60
HAAGIS FD-1200	62
PAAKHAAGIS	64
HOOLDUSNIIDUK	66
HEINARULLI HAAGIS	68
SILORULLI HAAGIS	69
HARI KOGUJAGA	70
MANEEŽISAHK / TASANDAJA	72
RESSIIVER KINNITUSSÜSTEEM	74
ÄKE	82
TASANDAJA	83
ÜMBERPÖÖRATAV RANDAAL	84
PÕLLURULL	85
TEEHÕOVEL	86

METSANDUS

PALGIVEOHAAGIS IB 1200	88
PALGIKÄRU	94
PALGILOHISTI	96
MOOTORSAE HOIDJA	97
PUIDUHAKKUR G2	98
PUIDUHAKKUR G3	99
LEHEIMUR HAAGIS	100

TARVIKUD

HÜDROJAAM	102
ELEKTROHÜDRAULILINE SILINDER	104
KIIRKINNITUSKLAMBRID	106
EKSENTRIKKLAMBRID	108
VINTSI NÖÖRI LIUGUR	108
PEALESÕIDUTEED	108
VEDRUSTUSE LUKK	109
AMORDILUKK	109
TEISALDATAV ELEKTRIVINTSI	
KOMPLEKT	110
VARUSTUSKAST	111

TUUNING

SIDURITE TÄIENDUSKOMPLEKTID	112
SEKUNDAARVEDRUD	118
HELIX	119
ÕHUVÕTU TÄIENDUSKOMPLEKTID	120
SIDURITE TÕÕRIISTAD	120
ECU TUUNING	121

ADAPTERID

MUDELPÕHISED ADAPTERID	122
------------------------	-----



ALUMIINIUMIST PÕHJAKAITSED

Materjal

Alumiiniumsulam

Materjali paksus

4 mm

Info

Kaitseb kogu põhja- ja esiosa ning õõtsasid

Avad muda äravooluks ja pesemise lihtsustamiseks

Avad saha adapteri paigalduseks

Avad õlivahetuse lihtsustamiseks

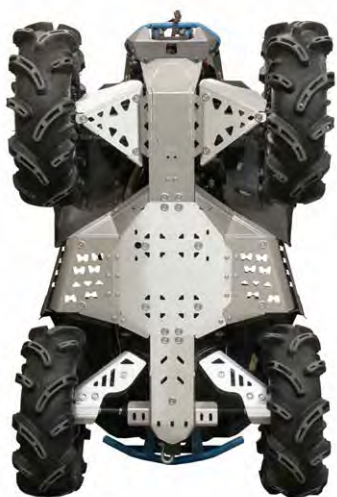
Kaasas kinnitustarvikud ja detailne paigaldusjuhend

Alumiiniumist põhjakaitсед on valmistatud tugevast alumiiniumsulamist kasutades kaasaegseid CNC lõikamis-, CNC painutamise- ja TIG keevitusseadmeid. Tulemuseks on konstruktsioonilt tugev põhjakaitse, mis kaitseb teie sõidukit ka kõige keerulisematel tingimustel.

Access	Kood
AX 600/700/800 U (short models)	02.25300
AODES	Kood
AODES 800	02.21800
AODES 650/850/1000 S (2021+)	02.28300
AODES 650/850/1000 L (2021+)	02.28100
Arctic Cat	Kood
500/550/700	02.9400
550/700 Limited	02.11800
Alterra 550 / 700	02.20700
1000 XT	02.2000
TRV 500 / 550 / 700	02.6600
TRV 1000	02.11200
Wildcat (-2016)	02.9800



BRP Can-Am	Kood
Outlander G1	02.6300
Outlander G1 MAX	02.6000
Outlander G2 L	02.15800
Outlander G2 L MAX	02.16400
Outlander G2 (2012-2016)	02.8400
Outlander G2 MAX (2013-2016)	02.10000
Outlander G2 450/570 L (2017+)	02.15800
Outlander G2 450/570 L MAX (2017+)	02.16400
Outlander G2 (2017-2018) *	02.18800
Outlander G2 (2019+2) *	02.23100
Outlander G2 MAX (2017-2018) *	02.19200
Outlander G2 MAX (2019+) *	02.23600
Outlander G3 500/700 (2023+)	02.30900
Outlander G3 MAX 500/700 (2023+)	02.31100
Outlander XXC (2023+)	02.23100
Outlander 6x6 (-2016)	02.20300
Outlander 6x6 (2017-2018)	02.21100
Outlander 6x6 (2019+)	02.24800
Outlander 6x6 MAX (2017-2018)	02.22900
Outlander 6x6 MAX (2019+)	02.25100
Outlander 6x6 450 T (2020+)	02.26200
Outlander 6x6 450 MAX	02.29200
Outlander X MR 650/800/850 (-2016)	02.8400
Outlander X MR 650/850 (2017-2018)	02.18800
Outlander X MR 650/850 (2019+)	02.23100
Outlander X MR 1000 (-2016)	02.10000
Outlander X MR 1000 (2017-2018)	02.19200
Outlander X MR 1000 (2019+)	02.23600
Renegade G1	02.6900
Renegade G2 (-2016)	02.8200
Renegade G2 (2017-2018)	02.20100
Renegade G2 (2019-2022)	02.23800
Renegade XXC (2023+)	02.30600
Renegade X MR (-2016)	02.18200
Renegade X MR (2017-2018)	02.19000
Renegade X MR (2019+)	02.23400
Commander (-2014)	02.8900
Maverick (-2014)	02.12200
Traxter/Defender	02.21300



* Välja arvatud "L" seeria varustuses (ilma esikaitserauata) mudelid.

CFMOTO	Kood
CFORCE 450/520-S (-2021)	02.17000
CFORCE 450/520-L (-2021)	02.17200
CFORCE 450/520-S (2022+)	02.28800
CFORCE 450/520-L (2022+)	02.28600
CFORCE 550/600	02.15000
CFORCE 625 (-2022)	02.27100
CFORCE 625 Touring (-2022)	02.25700
CFORCE 625 (2023+)	02.29700
CFORCE 625 Touring (2023+)	02.29900
CFORCE 850/1000	02.22600
CFORCE 1000 Overland	02.22600
ZFORCE 550 EX (Z5 EX)	02.13600
ZFORCE 600 (Z6)	02.5700
ZFORCE 600 EX (Z6 EX)	02.14100
ZFORCE 800 EX (Z8 EX)	02.13600
ZFORCE 950 Sport (2023+)	02.30500
ZFORCE 950 Sport XL (2023+)	02.31300
ZFORCE 1000	02.13600
ZFORCE 950/1000 Sport	02.26100
ZFORCE 950/1000 Sport R	02.29000
UFORCE 550	02.10700
UFORCE 600	02.28000
UFORCE 800	02.10700
UFORCE 1000 (-2021)	02.24600
UFORCE 1000 (2022+)	02.29500
UFORCE 1000 XL (2022+)	02.30800



GOES	Kood
725	02.14300
Cobalt/Iron	02.19800
Cobalt/Iron MAX	02.19600
Hisun	Kood
700 UTV	02.8600
Tactic 550/750 2-UP	02.21600
Honda	Kood
TRX 420 FA (-2013)	02.3100
TRX 420 FE/FM (-2013)	02.1200
TRX 420 FA/FE/FM (2014+)	02.13000
TRX 420 FA6 (IRS)	02.16000
TRX 500 FA	02.900
TRX 500 FA (IRS)	02.16000
TRX 500 FE (-2011)	02.900
TRX 500 FE (2012-2013)	02.7400
TRX 500 FE (2014+)	02.13400
TRX 520 FA (IRS) (2019+)	02.16000
TRX 650	02.1010
TRX 680 (-2014)	02.1010
TRX 680 (2015+)	02.16200
Kawasaki	Kood
KVF 650 Rigid	02.450
KVF 650/750 BruteForce	02.400
Kymco	Kood
MXU 500	02.1180
MXU 700 (-2019)	02.22000
MXU 700 (2020+)	02.27300
Linhai	Kood
400	02.3550
500	02.24200
550	02.12000
M550L	02.25500
600	02.12700
Loncin	Kood
XWolf 700	02.30100
XWolf 700 L	02.30300



Polaris	Kood
ACE 325/570	02.14500
Sportsman 400 (2011+)	02.5600
Sportsman 450/570/ETX	02.12500
Sportsman 500 (-2010)	02.2300
Sportsman 500 (2011+)	02.5600
Sportsman 550	02.1520
Sportsman 570 (2021+)	02.26900
Sportsman 570 SP (2021+)	02.26700
Sportsman 800 (-2010)	02.1400
Sportsman 800 (2011+)	02.5600
Sportsman 850 (-2014)	02.1520
Sportsman 850 (2015+)	02.16600
Sportsman 1000 (-2016)	02.16600
Sportsman 1000 (2017+)	02.19400
Sportsman 1000 S (2020+)	02.25900
Sportsman X2 800	02.1600
Sportsman Touring 550	02.5500
Sportsman Touring 570 / X2	02.13900
Sportsman Touring 850 (-2014)	02.5500
Sportsman Touring 850 (2015+)	02.18000
Sportsman Touring 1000 (-2017)	02.18000
Sportsman Touring 1000 (2018+)	02.24000
Scrambler 850/1000 (-2014)	02.10200
Scrambler 850/1000 (2015+)	02.16800
Scrambler 1000 S (2020+)	02.26400
RZR 570	02.17800
RZR 800	02.4000
RZR 800 S	02.4200
RZR 900 XP (-2014)	02.7500



RZR 1000 XP	02.14200
RZR 1000 XP Turbo	02.14200
RZR PRO XP	02.26600
Big Boss 570	02.18500
Big Boss 800	02.96000
Ranger 400/EV	02.70000
Ranger 570 (-2014)	02.12900
Ranger 570 (2015-2021)	02.18400
Ranger SP 570 / Nordic Pro (2022+)	02.29400
Ranger 800 HO	02.80000
Ranger 900 XP	02.12300
Ranger 900 Diesel	02.80000
Ranger 1000 Diesel (-2018)	02.12300
Ranger 1000 XP (2018-2020)	02.23300
Polaris General 1000	02.20000
Segway	Kood
Snarler AT6 L	02.27500
Snarler AT6 S	02.27700
Snarler AT5 L	02.31600
Snarler AT5 S	02.31400
Villain SX10 (64")	02.29100
Suzuki	Kood
Eiger 400	02.200
KingQuad 450/500/700/750 (-2018)	02.800
KingQuad 500/750AXi (EPS)	02.4800
KingQuad 500/750AXi 2019+	02.4800
TGB	Kood
425 Blade	02.4600
550 Blade	02.14800
600 Blade	02.22200
600 LT Blade	02.22400
1000 Blade	02.20500
Trapper	Kood
Trapper 550/750	02.21600
Yamaha	Kood
Grizzly 450 (2006-2008)	02.1000
Grizzly 450 (2009-2010) mitte EPS	02.3120
Grizzly 550	02.700
Grizzly 700 (-2013)	02.700
Grizzly 700 (2014-2015)	02.13100
Grizzly 700 (2016+)	02.17400
Kodiak 700	02.17600
Kodiak 450 (2017+)	02.21400
Wolverine 700	02.22800





PLASTIKUST PÕHJAKAITSED

Materjal

Plastik (PE-HWU)

Materjali paksus

10 mm

Info

Kaitseb kogu põhja- ja esiosa ning öötsasid

Avad muda äravooluks ja pesemise lihtsustamiseks

Avad saha adapteri paigalduseks

Avad õlivahetuse lihtsustamiseks

Kaasas kinnitustarvikud ja detailne paigaldusjuhend

Plastikust põhjakaitseid on valmistatud polüetüleenist (PE-HWU), millel on suurepärase libisemisomadused, korrosioonikindlus ja keemiline vastupidavus. Materjal ei muuda oma omadusi madalatel temperatuuridel ning on piisavalt elastne, et mitte deformeeruda ja taastada algne kuju ka pärast lööki. Plastikust põhjakaitsete konstruktsioon on jäik ja vastupidav, võimaldades turvalist sõiduki kasutamist ka ekstreemsetes tingimustes.

Access	Kood
AX 600/700/800 U (short models)	02.25400
AODES	Kood
AODES 800	02.21900
AODES 650/850/1000 S (2021+)	02.28400
AODES 650/850/1000 L (2021+)	02.28200
Arctic Cat	Kood
500/550/700	02.9500
550/700 Limited	02.11900
Alterra 550 / 700	02.20800
1000 XT	02.9100
TRV 500 / 550 / 700	02.11100



TRV 1000 / TRV	02.11300
BRP Can-Am	Kood
Outlander G1	02.13800
Outlander G1 MAX	02.13700
Outlander G2 L	02.15900
Outlander G2 L MAX	02.16500
Outlander G2 (-2016)	02.8500
Outlander G2 MAX (-2016)	02.10100
Outlander G2 450/570 (2017+)	02.15900
Outlander G2 450/570 MAX (2017+)	02.16500
Outlander G2 (2017-2018) *	02.18900
Outlander G2 (2019+) *	02.23200
Outlander G2 MAX (2017-2018) *	02.19300
Outlander G2 MAX (2019+) *	02.23700
Outlander G3 500/700 (2023+)	02.31000
Outlander G3 MAX 500/700 (2023+)	02.31200
Outlander XXC (2023+)	02.23200
Outlander 6x6 (-2016)	02.20400
Outlander 6x6 (2017-2018)	02.21200
Outlander 6x6 (2019+)	02.24900
Outlander 6x6 MAX (2017-2018)	02.23000
Outlander 6x6 MAX (2019+)	02.25200
Outlander 6x6 450 T (2020+)	02.26300
Outlander 6x6 450 MAX	02.29300
Outlander X MR 650/800/850 (-2016)	02.8500
Outlander X MR 650/850 (2017-2018)	02.18900
Outlander X MR 650/850 (2019+)	02.23200
Outlander X MR 1000 (-2016)	02.10100
Outlander X MR 1000 (2017-2018)	02.19300
Outlander X MR 1000 (2019+)	02.23700
Renegade G1	02.1610
Renegade G2 (-2016)	02.8300
Renegade G2 (2017-2018)	02.20200
Renegade G2 (2019-2022)	02.23900
Renegade X XC (2023+)	02.30700
Renegade X MR (-2016)	02.18300
Renegade X MR (2017-2018)	02.19100
Renegade X MR (2019+)	02.23500
Traxter/Defender	02.21300

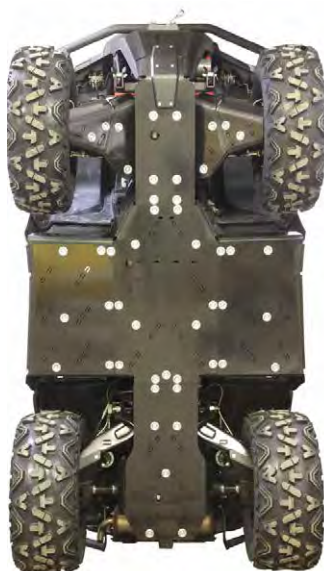
* Välja arvatud "L" seeria varustuses (ilma esikaitse-
rauata) mudelid.



CFMOTO	Kood
CFORCE 450/520-S (-2021)	02.17100
CFORCE 450/520-L (-2021)	02.17300
CFORCE 450/520-S (2022+)	02.28900
CFORCE 450/520-L (2022+)	02.28700
CFORCE 550/600	02.15100
CFORCE 625 (-2022)	02.27200
CFORCE 625 Touring (-2022)	02.25800
CFORCE 625 (2023+)	02.29800
CFORCE 625 Touring (2023+)	02.30000
CFORCE 850/1000	02.22700
CFORCE 1000 Overland	02.22700
ZFORCE 550 EX (Z5 EX)	02.13600
ZFORCE 950 Sport (2023+)	02.30500
ZFORCE 950 Sport XL (2023+)	02.31300
ZFORCE 600 (Z6)	02.5900
ZFORCE 600 EX (Z6 EX)	02.14100
ZFORCE 800 EX (Z8 EX)	02.13600
ZFORCE 1000	02.13600
ZFORCE 950/1000 Sport	02.26100
ZFORCE 950/1000 Sport R	02.29000
UFORCE 550	02.10800
UFORCE 600	02.28000
UFORCE 800	02.10800
UFORCE 1000 (-2021)	02.24500
UFORCE 1000 (2022+)	02.29600
UFORCE 1000 XL (2022+)	02.30800



GOES	Kood
725	02.14400
Cobalt/Iron	02.19900
Cobalt/Iron MAX	02.19700
Hisun	Kood
Tactic 550/750 2-UP	02.21700
Honda	Kood
TRX 420 FA (-2013)	02.3400
TRX 420 FE/FM (-2013)	02.1800
TRX 420 FA/FE/FM (2014+)	02.13300
TRX 420 FA6 (IRS)	02.16100
TRX 500 FA	02.1120
TRX 500 FA (IRS)	02.16100
TRX 500 FE (-2011)	02.1120
TRX 500 FE (2012-2013)	02.7700
TRX 500 FE (2014+)	02.13500
TRX 520 FA (IRS) (2019+)	02.16100
TRX 650	02.1110
TRX 680 (-2014)	02.1110
TRX 680 (2015+)	02.16300
John Deere	Kood
Gator XUV865	02.24700
Kawasaki	Kood
KVF 650 Rigid	02.480
KVF 650/750 BruteForce	02.1150
Kymco	Kood
MXU 500	02.1850
MXU 700	02.22100
MXU 700 (2020+)	02.27400
Linhai	Kood
400	02.3500
500	02.24300
550	02.12100
M550L	02.25600
600	02.12800
Loncin	Kood
XWolf 700	02.30200
XWolf 700 L	02.30400



Polaris	Kood
ACE 325/570	02.14600
Sportsman 400 (2011+)	02.5800
Sportsman 450/570/ETX/SP (-2020)	02.12600
Sportsman 500 (-2010)	02.2350
Sportsman 500 (2011+)	02.5800
Sportsman 550	02.1540
Sportsman 570 (2021+)	02.27000
Sportsman 570 SP (2021+)	02.26800
Sportsman 800 (-2010)	02.1410
Sportsman 800 (2011+)	02.5800
Sportsman 850 (-2014)	02.1540
Sportsman 850 (2015+)	02.16700
Sportsman 1000 (-2016)	02.16700
Sportsman 1000 (2017+)	02.19500
Sportsman 1000 S (2020+)	02.26000
Sportsman X2 800	02.1650
Sportsman Touring 550	02.5400
Sportsman Touring 570 / X2	02.14000
Sportsman Touring 850 (-2014)	02.5400
Sportsman Touring 850 (2015+)	02.18100
Sportsman Touring 1000 (-2017)	02.18100
Sportsman Touring 1000 (2018+)	02.24100
Scrambler 850/1000 (-2014)	02.10400
Scrambler 850/1000 (2015+)	02.16900
Scrambler 1000 S (2020+)	02.26500
RZR 570	02.17800
RZR 800	02.4100
RZR 800 S	02.4300
RZR 900 XP (-2014)	02.7600
RZR 1000 XP	02.14200
RZR 1000 XP Turbo	02.14200



RZR 900S / 1000S	02.25000
RZR PRO XP	02.26600
Big Boss 570	02.18600
Big Boss 800	02.9700
Ranger 400/EV	02.7100
Ranger 570 (-2014)	02.12900
Ranger 570 (2015-2021)	02.18400
Ranger SP 570 / Nordic Pro (2022+)	02.29400
Ranger 900 XP	02.12400
Ranger 900 Diesel	02.8100
Ranger 1000 Diesel (-2018)	02.12400
Ranger 1000 (2018-2020)	02.23300
Ranger 1000 (2021+)	02.27900
Polaris General 1000	02.20000
Segway	Kood
Snarler AT6 L	02.27600
Snarler AT6 S	02.27800
Snarler AT5 L	02.31700
Snarler AT5 S	02.31500
Fugleman UT10	02.28500
Villain SX10 (64")	02.29100
Suzuki	Kood
KingQuad 450/500/700/750 (-2018)	02.1160
KingQuad 500/750AXi (EPS)	02.4900
KingQuad 500/750AXi 2019+	02.4900
TGB	Kood
550 Blade	02.14900
600 Blade	02.22300
600 LT Blade	02.22500
600 LTX Blade	02.22500
1000 Blade	02.20600
1000 LTX Blade	02.20600
Trapper	Kood
Trapper 550/750	02.21700
Yamaha	Kood
Grizzly 450 (2006-2008)	02.1960
Grizzly 450 (2009-2010) mitte EPS	02.3010
Grizzly 550	02.1170
Grizzly 700 (-2013)	02.1170
Grizzly 700 (2014-2015)	02.13200
Grizzly 700 (2016+)	02.17500
Kodiak 700	02.17700
Kodiak 450 (2017+)	02.21500





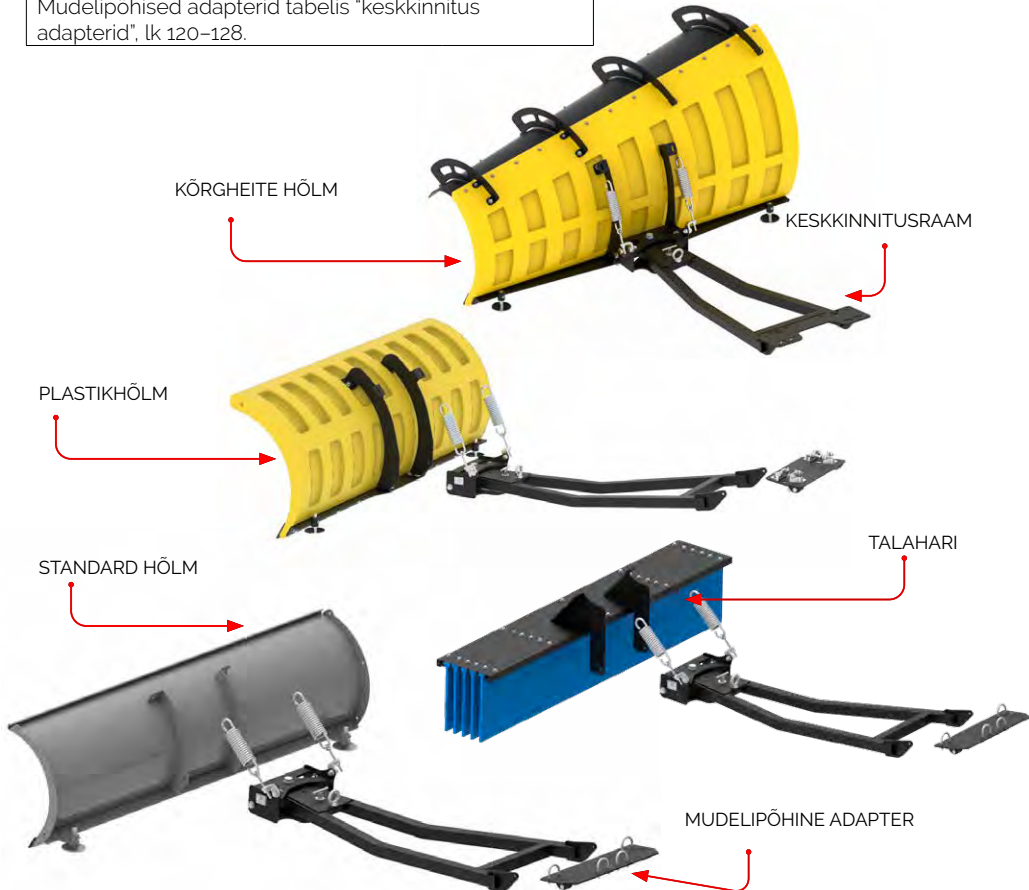
KESKKINNITUV SAHASÜSTEEM

Keskkinnituv sahasüsteem lumekoristustöödeks või pinnase planeerimistöodeks. Saha paigaldub mudelipõhise adapteriga masina põhja alla. Sahasüsteem on komplekteeritav erineva töölaieuga standard hõlmaga, plastikhõlmaga, kõrgheitehõlmaga või talaharjaga. Lisavarustusena võimalik saha külge monteerida hõlma laiendused, kummitera või elektrilise / hüdraulilise juhtimise komplektid (vt saha lisavarustus lk 22–25).

- 5-de positsiooni reguleeritav tööasend
- Vedrudega takistusleevendi
- Töönurga reguleerimine
- Liugtallad töökõrguse seadistamiseks



Kinnitusraamid	Kood
Keskkinnitus standard	04.200
Keskkinnitus lintidega ATV-dele	04.700
Standard hõlmad	Kood
Hõlm 1280 mm	04.100
Hõlm 1500 mm	04.300
Hõlm 1800 mm	04.800
Plastikhõlmad	Kood
Plastikhõlm 1520 mm	20.7700
Kõrgheite hõlmad	Kood
Kõrgheite hõlm (plastik) 1520 mm	20.8000
Kõrgheite hõlm (teras) 1800 mm	20.7300
Talaharjad	Kood
Talahari 1500 mm	20.1000
Adapterid	Kood
Universaalne keskkinnitus adapter	03.4000
Mudelipõhised adapterid tabelis "keskkinnitus adapterid", lk 120–128.	





ETTEKINNITUV SAHASÜSTEEM

Ettekinnituv sahasüsteem lumekoristustöödeks või pinnase planeerimistöödeks. Saha paigaldub iselukustuva kinnitussüsteemiga masina esiosale paigaldatud mudelipõhise adapteri külge. Sahasüsteem on komplekteeritav standard hõlmaga, plastikhõlmaga, kõrgheitehõlmaga või talaharjaga. Lisavarustusena võimalik sahale külge monteerida hõlma laiendused, kopa moodul, kummitera või elektrilise / hüdraulilise juhtimise komplektid (vt sahkade lisavarustus lk 22–25).

- 5-de positsiooni reguleeritav tööasend
- Vedrudega takistusleevendi
- Töönurga reguleerimine
- Liugtallad töökõrguse seadistamiseks
- Iselukustuv kinnitussüsteem (kiire ja lihtne paigaldus)
- Ei muuda masina kliirensit
- Kõrge saha tõste



Kinnitusraamid	Kood
Esikinnitus, standard	20.6200
Esikinnitus, kitsas	20.6400
Esikinnitus lintidega ATV-le, standard	20.8100
Esikinnitus lintidega ATV-le, kitsas	20.8200
Standard hõlmad	Kood
Hõlm 1280 mm	04.100
Hõlm 1500 mm	04.300
Plastikhõlmad	Kood
Plastikhõlm 1520 mm	20.7700
Kõrgheite hõlmad	Kood
Kõrgheite hõlm (plastik) 1520 mm	20.8000
Talaharjad	Kood
Talahari 1500 mm	20.1000
Adapterid	Kood
Mudeli põhine adapter ja kinnitusraam (standard/kitsas) vali tabelist "esikinnitus adapterid", lk 120–128.	

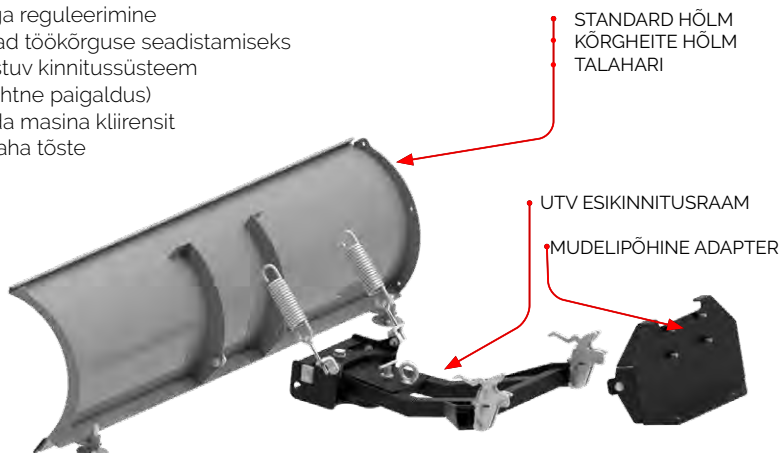




UTV ETTEKINNITUV SAHASÜSTEEM

Tugevdatud haakemehanismiga ettekinnituv sahakomplekt paigaldamiseks UTV (side-by-side) masinatele. Sahasüsteem on komplekteeritav erineva töölaiausega standard hõlmaga, plastikhõlmaga, kõrgheitehõlmaga või talaharjaga. Lisavarustusena võimalik sahale külge monteerida hõlma laiendused, kopa lisamoodul, kummitera või elektrilise / hüdraulilise juhtimise komplektid (vt sahkade lisavarustus lk 22–25).

- Tugevdatud konstruktsioon
- 5-de positsiooni reguleeritav tööasend
- Vedrudega takistusleevendi
- Töönurga reguleerimine
- Liugtallad töökõrguse seadistamiseks
- Iselukustuv kinnitussüsteem (kiire ja lihtne paigaldus)
- Ei muuda masina kliirensit
- Kõrge saha tõste



Kinnitusraamid	Kood
UTV Esikinnitus	20.7400
Standard hõlmad	Kood
Hõlm 1280 mm	04.100
Hõlm 1500 mm	04.300
Hõlm 1800 mm	04.800
Plastikust hõlmad	Kood
Plastikhõlm 1520 mm	20.7700
Kõrgheite hõlmad	Kood
Kõrgheite hõlm (plastik) 1520 mm	20.8000
Kõrgheite hõlm 1800 mm	20.7300
Talaharjad	Kood
Talahari 1500 mm	20.1000
Adapterid	Kood
CFMOTO / UFORCE 600	03.12700
CFMOTO / UFORCE 1000	03.10600
CFMOTO / ZFORCE 950/1000	03.11800
CORVUS / Terrain DX4 (-2020)	03.12100
CORVUS / Terrain DX4 (2021+)	03.13000
POLARIS GENERAL	03.7900
POLARIS RZR 900S / 1000S	03.7900
POLARIS RZR 900 XP	03.7000
POLARIS RANGER 400/800/900D/ EV/570 (-2021)	03.7000
POLARIS RANGER SP 570 (2022+)	03.13500
POLARIS RANGER 570 Nordic Pro (2022+)	03.13800
POLARIS RANGER 1000 (2018+)	03.9800
SEGWAY Fugleman (2021+)	03.13200
SEGWAY Villain SX10 (2021+)	03.13400



STANDARD HÖLMAD

Standard konstruktsiooniga terasest hõlmad sobivad lumekoristuseks või pinnase planeerimistöodeks. Lisavarustusena võimalik paigaldada hõlma laiendused, kopa lisamoodul (v.a. 1800 mm) või kummitera.

Töökõrgus 450 mm
Töölaius 1280 mm / 1500 mm / 1800 mm

Standard hõlmad	Kood
Hõlm 1280 mm	04.100
Hõlm 1500 mm	04.300
Hõlm 1800 mm	04.800



PLASTIKUST HÖLMAD

Rotatsioonivalumeetodil valmistatud plastikust hõlmad sobivad lumekoristuseks või pinnase planeerimistöodeks. Hõlmad on valmistatud spetsiaalsest külmaskindlast plastikust, millel on suurepäraseks libisemisomadused, korrosioonikindlus ja keemiline vastupidavus.



Plastikust hõlmad	Kood
Plastikhõlm 1520 mm	20.7700
Plastikust kõrgheitehõlm 1520 mm	20.8000



KÕRGHEITE HÖLMAD

Kõrgheitva profiiliga hõlmad on mõeldud kasutamiseks lumerohketes piirkondades. Plastikust hõlma kõrgendus väldib lume üle serva paiskumist ja võimaldab lund teisaldada kõrgemale, kaugemale.



Töökõrgus 410 - 660 mm
Töölaius 1520 mm / 1800 mm

Kõrgheite hõlmad	Kood
Kõrgheite hõlm (plastik) 1520 mm	20.8000
Kõrgheite hõlm (teras) 1800 mm	20.7300



TALAHARJAD

Vastupidavate polüpropüleenist harjasribadega talahari on mõeldud teede, platside või siseruumide (laudad, laod vms) puhastustöödeks. Parima tulemuse saavutamiseks on soovitatav kasutada koos hüdraulilise- või elektrohüdraulilise mahasurujaga (vt lk 100–103).



Töökõrgus 250 mm
Töölaius 1500 mm

Talaharjad	Kood
Talahari 1500 mm	20.1000



SAHKADE LISAVARUSTUS



HÜDRAULILINE JUHTIMINE

Hüdraulilise juhtimise komplekti kasutamine võimaldab saha pööramise ning tõstmise või mahasurumise abil lisaks lume lükkamisele teostada ka maapinna planeerimistöid.

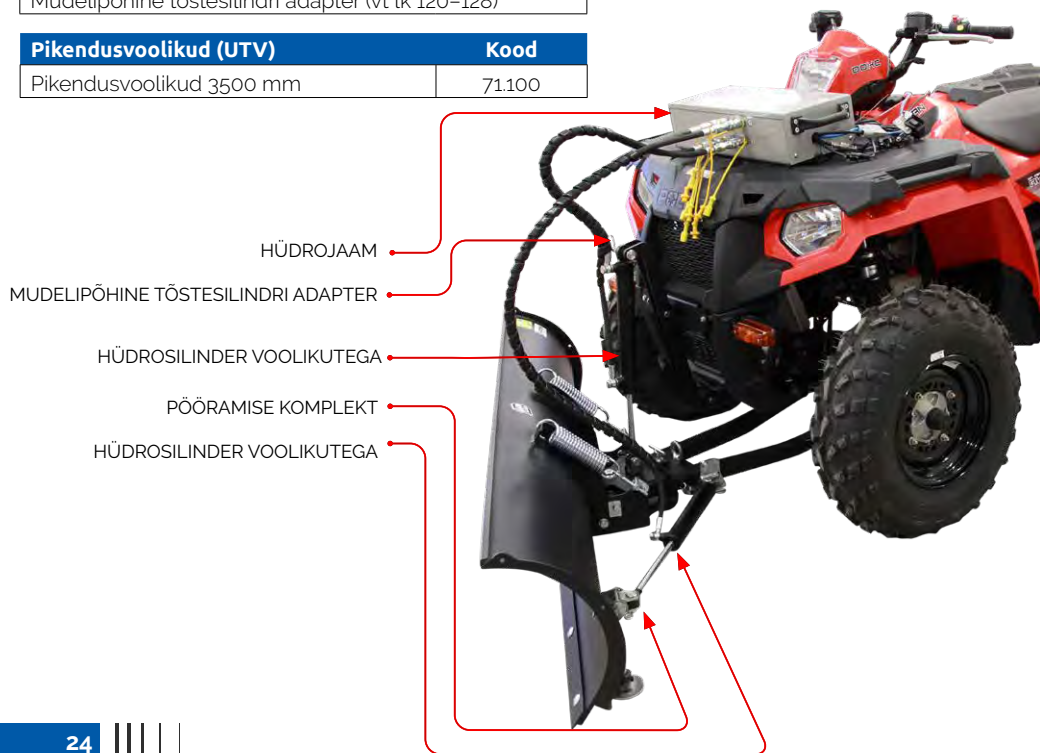
Lisainformatsioon hüdrojaama kohta lk 100–101.

Pööramine	Kood
Hüdrojaam	71.0000
Pööramise komplekt	71.2600
Hüdrosilinder voolikutega	71.3100

Tõstmine	Kood
Hüdrojaam	71.0000
Hüdrosilinder voolikutega	71.3100
Mudelipõhine tõstesilindri adapter (vt lk 120–128)	

Pööramine ja tõstmine	Kood
Hüdrojaam	71.0000
Pööramise komplekt	71.2600
2 x Hüdrosilinder voolikutega	71.3100
Mudelipõhine tõstesilindri adapter (vt lk 120–128)	

Pikendusvoolikud (UTV)	Kood
Pikendusvoolikud 3500 mm	71.100



ELEKTROHÜDRAULINE JUHTIMINE

Elektrohüdrauliliste silindritega komplekti kasutamine võimaldab saha pööramise ning tõstmise või mahasurumise abil lisaks lume lükkamisele teostada ka maapinna planeerimistöid.

Lisainformatsioon elektrohüdrauliliste silindrite kohta lk 102–103.

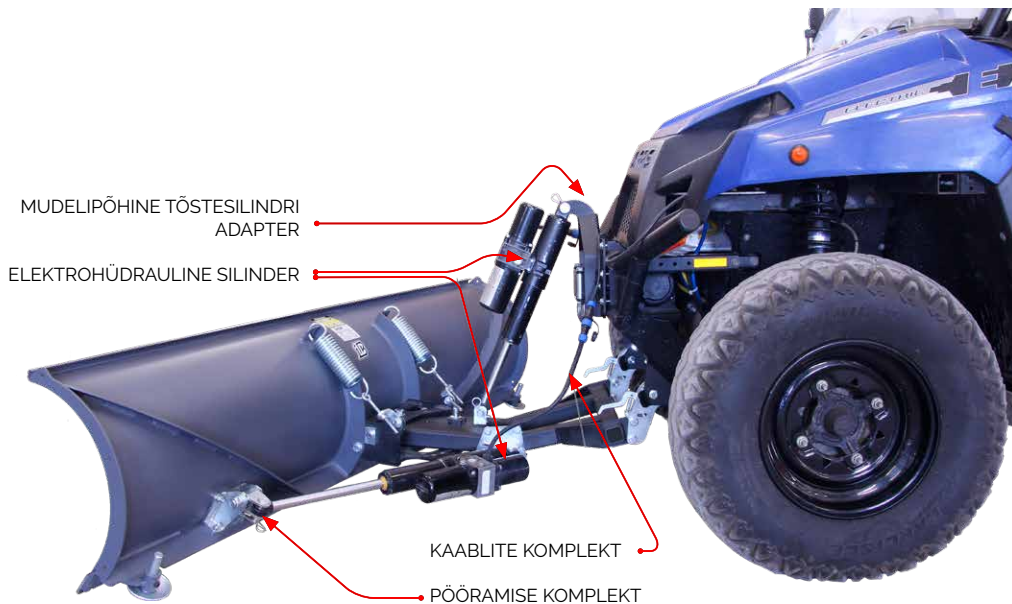


TALV

Pööramine	Kood
Silinder MAP / KYB	70.700 / 70.1000
Pööramise komplekt	71.2600
Juhtpuldi kmpl (1 silindri juhtimine)	70.2500

Tõstmine	Kood
Silinder MAP / KYB	70.700 / 70.1000
Kaablite kmpl (1 silindri juhtimine)	70.2500
Mudelipõhine tõstesilindri adapter (vt lk 120–128)	

Pööramine ja tõstmine	Kood
Silinder MAP / KYB (2tk)	70.700 / 70.1000
Pööramise komplekt	71.2600
Kaablite kmpl (2 silindri juhtimine)	70.2600
Mudelipõhine tõstesilindri adapter (vt lk 120–128)	



KOPA LISAMOODUL

Sobib paigaldamiseks esikinnitusraamiga komplekteeritud standard hõlmadele. Lisainformatsioon kergmaterjali koppade kohta lk 34–35.

Toode	Kood
Kopa lisamoodul 1280 mm	20.6600
Kopa lisamoodul 1500 mm	20.6650
Mehaaniline kallutuskomplekt	20.6620
Hüdrauliline kallutuskomplekt*	71.10200

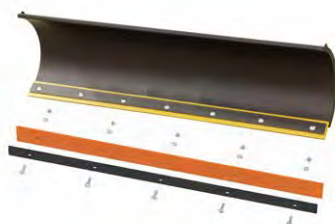
*Hüdraulilise kallutuse komplekteerimiseks vajalik 71.0000 Hüdrojaam.



KUMMITERAD

Kulumiskindlast 10 mm paksusest polüuretaanlehest kummiterad.

Toode	Sobivus toodetele	Kood
Kummitera 1280 mm	04.100	20.6510
Kummitera 1500 mm	04.300 / 20.7200	20.6520
Kummitera 1520 mm	20.7700 / 20.8000	20.6560
Kummitera 1800 mm	04.800 / 20.7300	20.6530



HÕLMA LAIENDUSED

Standard hõlmadele paigaldatavad küljelaiendused suurendavad töölaust 150 mm.

Toode	Kood
Hõlma laiendused	04.600VP



SAHA TUNDLAD

Plastikust valmistatud saha tundlad sobivad paigaldamiseks standard ja kõrgheite hõlmadele.

Toode	Kood
Tundlad	20.4000



TÕSTEPLOKK

Tõsteplokk võimaldab hõlma kõrgemale tõstmist ja pikendab vintsi trossi tööiga.

Toode	Kood
Tõsteplokk	14.10200



TÕSTERIHM RULLIKUGA

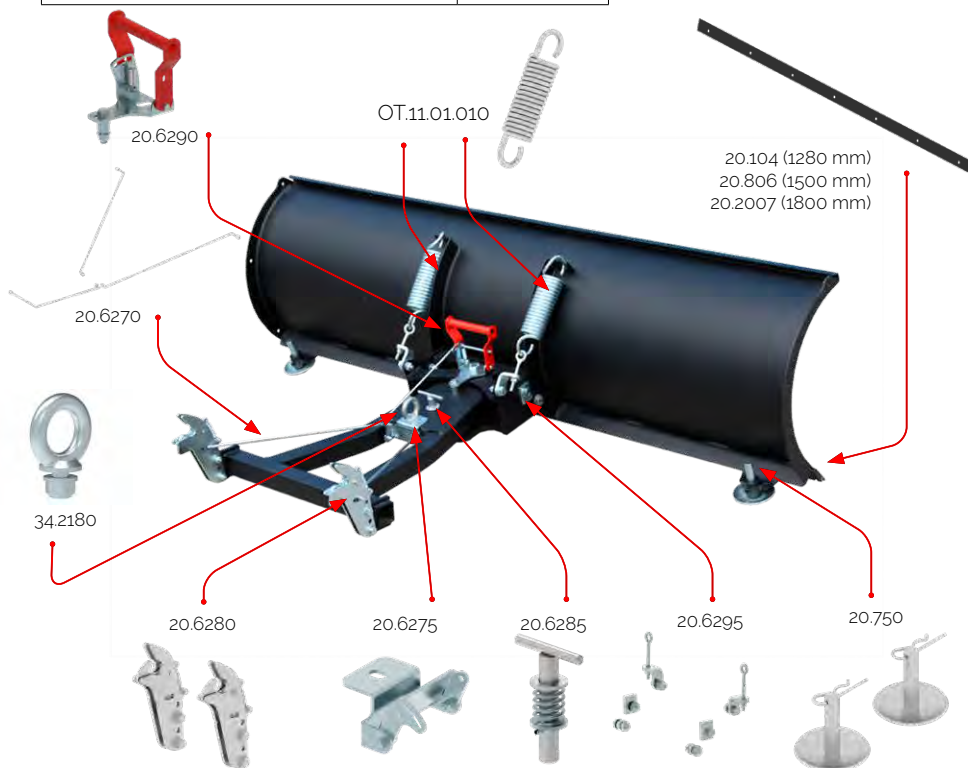
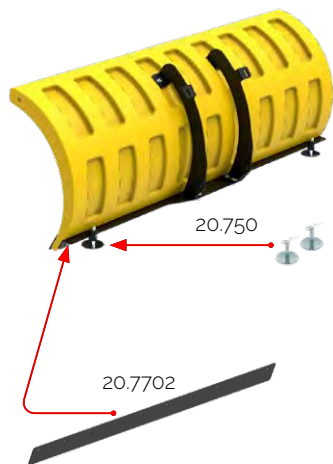
Tõsterihma komplekt asendamaks vintsi nõõri või trossi. Ideaalne kasutamiseks sahkade, koppade või teiste ettekinnituvate seadmetega töötamisel (vintsiga tõstmisel). Tõsterihmal on oluliselt pikem tööiga võrreldes originaalis vintsidele paigaldatud trosside või nõõridega. Komplekt sisaldab tõsterihma ja spetsiaalset suure rulliga rihma suunajat.

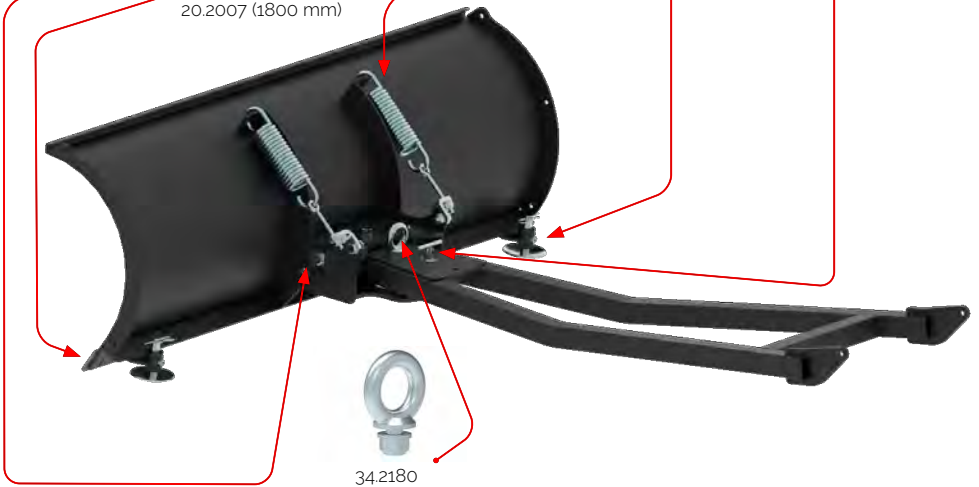
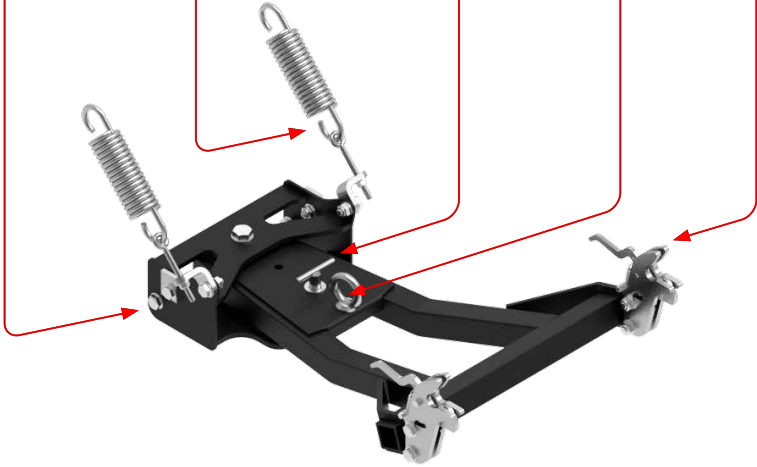
Toode	Kood
Tõsterihm rullikuga	14.11300



SAHKADE VARUOSAD

Varuosad	Kood
Lukustusvardad	20.6270
Varraste ühenduskronstein	20.6275
Lukustid, paar	20.6280
Lukustid, paar	20.7450
Fiksaator	20.6285
Käepide	20.6290
Regulaatorid	20.6295
Kõrgusregulaatorid	20.750
Tera 1280 mm	20.104
Tera 1500 mm	20.806
Tera 1520 mm	20.7702
Tera 1800 mm	20.2007
Tõmbevedru 7x50x200	OT.11.01.010
Tõmbevedru 8x50x200	OT.11.01.050
Tõstesilmus	34.2180



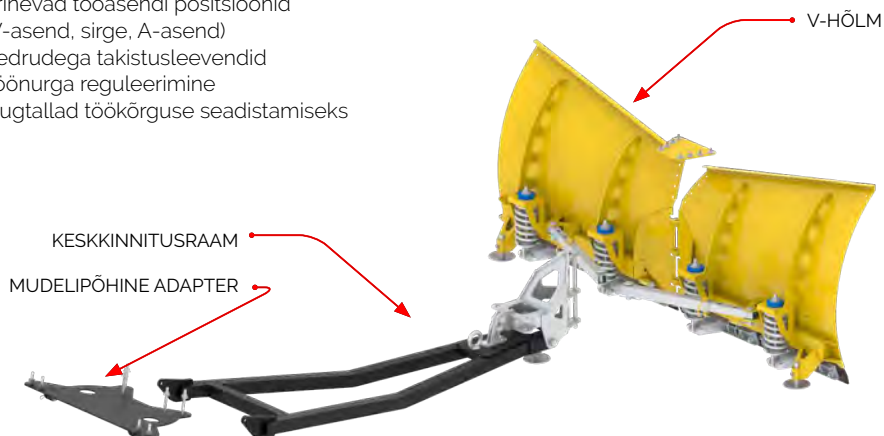




KESKKINNITUV V-SAHA SÜSTEEM G2

V-Saha keskkinnituv versioon on professionaalne lumekoristuse tööriist, mis paigaldub mudelipõhise adapteriga masina põhja alla. Saha koosneb kahest teineteisest sõltumatult liigutatavast tiivast. Mõlemate tiibade teraosad on varustatud vedrudega takistusleevenditega, vältimaks teele jääva takistuse korral saha või masina purunemist. Keskkinnituv V-saha on komplekteeritav 1500 mm või 1800 mm laiuse hõlmaga. Lisavarustusena võimalik saha paigaldada kummist laiendused, kummisirm, kummiterad või hüdraulilise juhtimise komplektid.

- Töökõrgus 400 – 600 mm
- Töölaius 1500 mm / 1800 mm
- Erinevad tööasendi positsioonid (V-asend, sirge, A-asend)
- Vedrudega takistusleevendid
- Töönurga reguleerimine
- Liigtallad töö kõrguse seadistamiseks



Kinnitusraamid	Kood
Keskkinnitus, standard	34.2200
Keskkinnitus lintidega ATV-le	34.2900
Hõlmad	Kood
V-Hõlm 1500 mm	34.3500
V-Hõlm 1800 mm	34.3800
Adapterid	Kood
Universaalne keskkinnitus adapter	03.4000
Mudelipõhised adapterid tabelis "keskkinnitus adapterid", lk 120–128.	





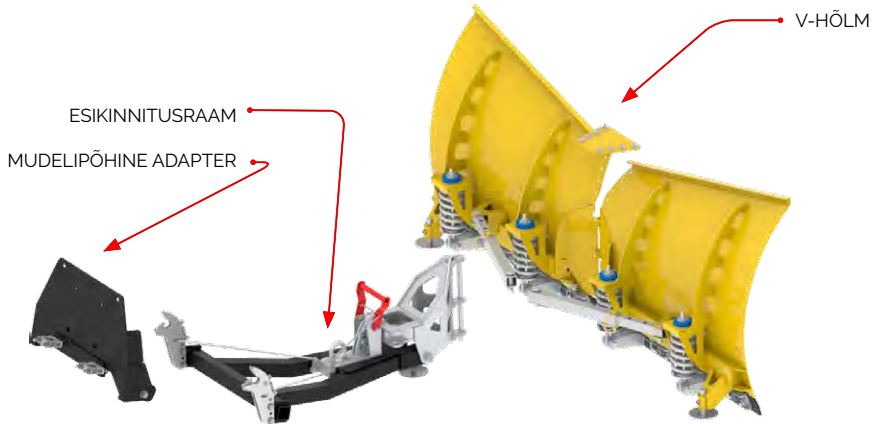
ETTEKINNITUV V-SAHA SÜSTEEM G2

V-Saha ettekinnituv versioon on professionaalne lumekoristuse tööriist. Saha paigaldub iselukustuva kiirkinnitussüsteemi abil masina esiosale paigaldatud mudelipõhise adapteri külge. V-sahk koosneb kahest teineteisest sõltumatult liigutatavast tiivast. Mõlemate tiibade teraosad on varustatud takistusleevenditega, vältimaks teele jääva takistuse korral saha või masina purunemist. Ettekinnituv V-sahk on komplekteeritav 1500 mm või 1800 mm (UTV esikinnitus) hõlmaga. Lisavarustusena võimalik sahale paigaldada kummist laiendused, kummisirm, kummiterad või hüdraulilise pööramise komplektid.

- Töökõrgus 400 – 600 mm
- Töölaius 1500 mm / 1800 mm
- Iselukustuv kinnitussüsteem (kiire ja lihtne paigaldus)
- Erinevad tööasendi positsioonid (V-asend, sirge, A-asend)
- Vedrudega takistusleevendid
- Töönurga reguleerimine
- Liugtallad töökõrguse seadistamiseks



Kinnitusraamid	Kood
Esikinnitus, standard	34.3400
Esikinnitus, kitsas	34.3600
Esikinnitus, UTV	34.4000
Hölmad	Kood
V-Hölm 1500 mm	34.3500
V-Hölm 1800 mm	34.3800
Kasutada ainult koos 34.4000 UTV esikinnitus raamiga.	
Adapterid	Kood
Mudelipõhine adapter ja kinnitusraam (standard/kitsas) vali tabelist "esikinnitus adapterid", lk 120–128.	



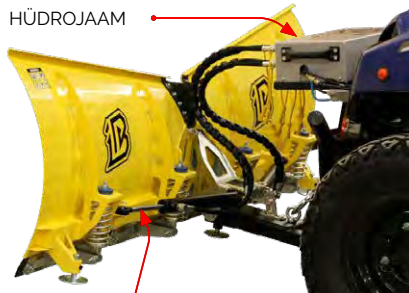
V-SAHA LISAVARUSTUS

HÜDRAULILINE PÖÖRAMINE

Hüdrauliline pööramise komplekt võimaldab mõlema tiiva töönurga seadistamist ilma juhiistmelt lahkumata. Lisainformatsioon hüdrojaama kohta lk 100–101.

Pööramine	Kood
Hüdrojaam	71.0000
Hüdrosilinder voolikutega G2 1500 mm (2 x 71.10000)	71.10000
Hüdrosilinder voolikutega G2 1800 mm (2 x 71.3100)	71.3100

Pikendusvoolikud (UTV)	Kood
Pikendusvoolikud 3500 mm	71.100

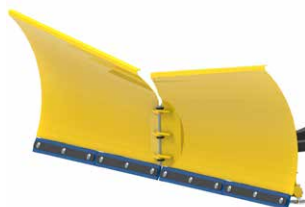


HÜDROSILINDER VOOLIKUTEGA

KUMMITERAD

Kulumiskindlast 10 mm paksusest polüuretaanist valmistatud kummiterad asendamaks algupäraseid terasest terasid. Kummitera on kahepoolne, ühe poole kulumisel pöörata teine külg.

Kummiterad	Kood
Kummitera G2 1500 mm	34.3700
Kummitera G2 1800 mm	34.3100



KUMMISERVAD

Polüuretaanlehest valmistatud kummiservad suurendavad töölaust 200 mm ja lihtsustavad äärekividega teeservade, platside puhastamist.

Kummiservad / laiendid	Kood
Kummiservad, paar	34.3200



KUMMISIRM

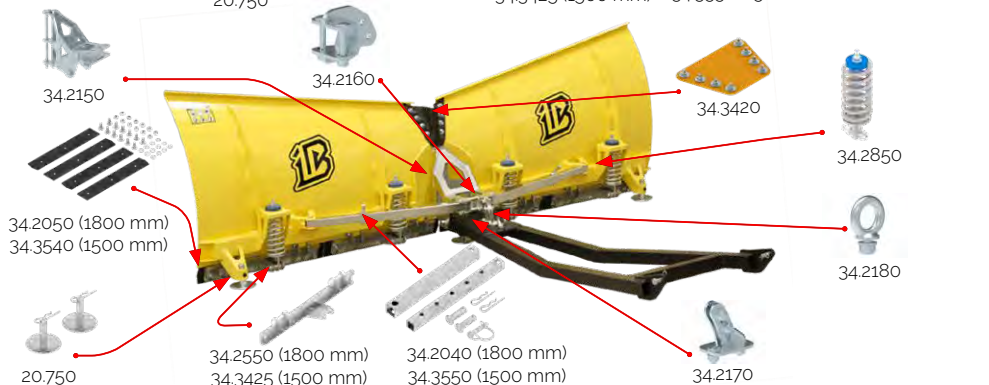
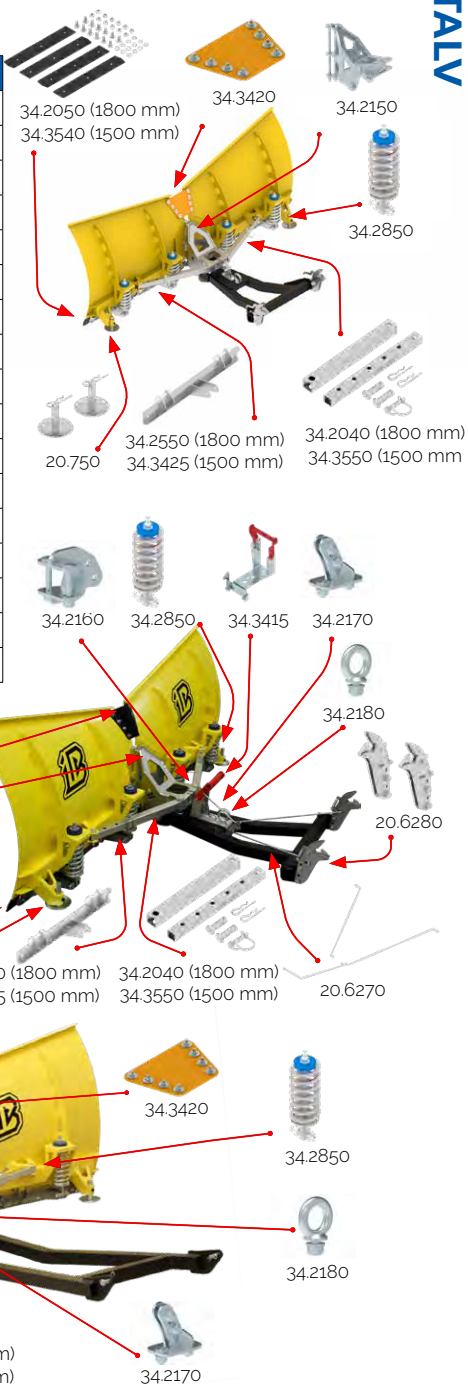
Kummisirm takistamaks lume paiskumist üle hõlma serva.

Kummisirm	Kood
Kummisirm G2 1500 mm	34.3900
Kummisirm G2 1800 mm	34.3300



V-SAHA VARUOSAD

Varuosad	Kood
Terad G2 1500 mm	34.3540
Terad G2 1800 mm	34.2050
Reguleerimistoru G2 1500 mm	34.3550
Reguleerimistoru G2 1800 mm	34.2040
Terahoidja G2 1500 mm	34.3425
Terahoidja G2 1800 mm	34.2550
Hõlmade ühendus	34.2150
Ühenduskeel	34.2160
Nurga regulaator	34.2170
Tõsteaas	34.2180
Survevedru	34.2850
Käepide	34.3415
Ühenduskumm	34.3420
Kõrgusregulaatorid	20.750
Lukustusvardad	20.6270
Lukustid, paar	20.6280
Lukustid, paar	20.7450



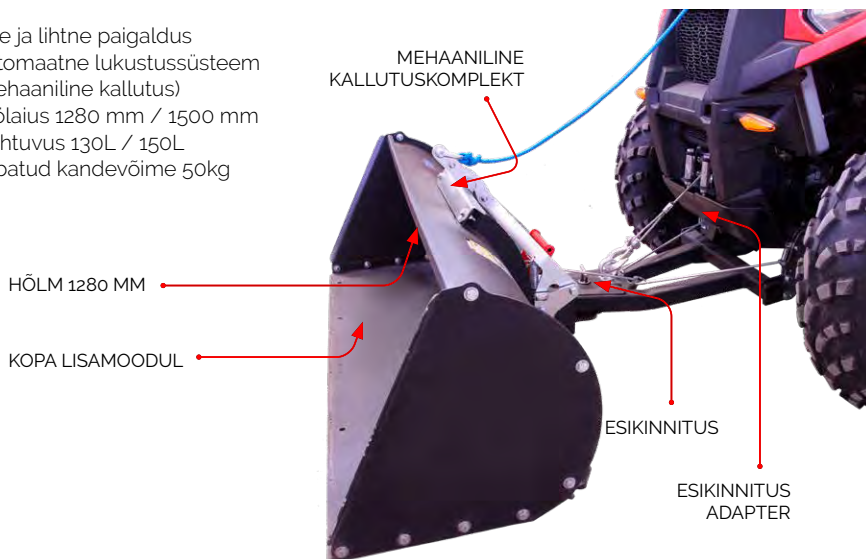


KERGMATERJALI KOPP

Kergmaterjali kopad on mõeldud lume, saepuru, puidulaastude, sõnniku, turba ja teiste kergekaaluliste materjalide teisaldamiseks. Kopa komplekteerimiseks on vaja ettekinnituvat 1280 mm või 1500 mm laiuse standard hõlmaga sahka (vt lk 16–19) ja kopa lisamoodulit, mis moodustavad kopa põhja ja küljed. Kallutamine toimub mehaanilise kallutuspäästikuga (ainult kopp 1280 mm) või hüdrauliliselt.

Seadet on soovituslik kasutada tugevama vedrustusega võimsamate (üle 800cc) ja raskemate ATV-de või UTV-dega.

- Kiire ja lihtne paigaldus
- Automaatne lukustussüsteem (mehaaniline kallutus)
- Töölaius 1280 mm / 1500 mm
- Mahtuvus 130L / 150L
- Lubatud kandevõime 50kg

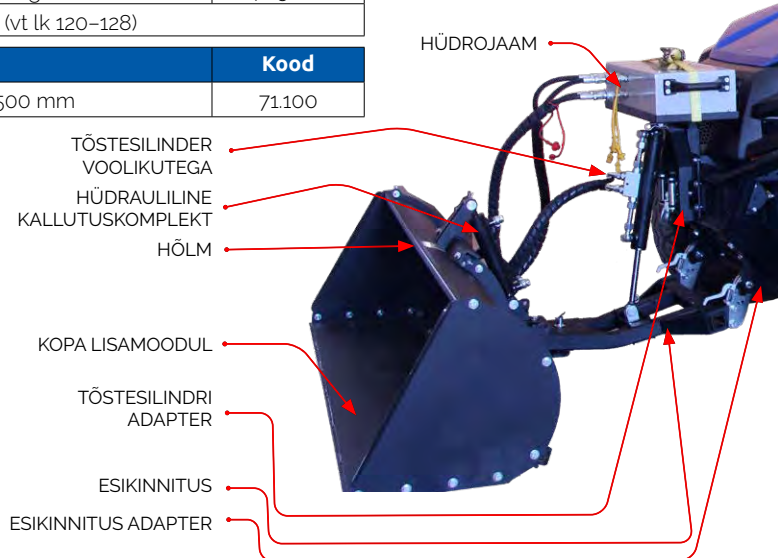


Mehaaniline kopp 1280 mm	Kood
Kopa lisamoodul 1280 mm	20.6600
Mehaaniline kallutuskomplekt	20.6620
Hõlm 1280 mm	04.100
Esikinnitussüsteem, standard / kitsas	20.6200 / 20.6400
Esikinnituse adapter (vt lk 120–128)	

Hüdrauliline kopp 1280 mm	Kood
Kopa lisamoodul 1280 mm	20.6600
Hõlm 1280 mm	04.100
Esikinnitussüsteem, standard / kitsas	20.6200 / 20.6400
Esikinnituse adapter (vt lk 118–127)	
Hüdrojaam	71.0000
Hüdrauliline kallutuskomplekt	71.10200
Hüdrosilinder voolikutega	71.3100
Tõstesilindri adaper (vt lk 120–128)	

Hüdrauliline kopp 1500 mm (UTV)	Kood
Kopa lisamoodul 1500 mm	20.6650
Hõlm 1500 mm	04.300
UTV Esikinnitussüsteem	20.7400
UTV Esikinnituse adapter vt lk 18	
Hüdrojaam	71.0000
Hüdrauliline kallutuskomplekt	71.10200
Hüdrosilinder voolikutega	71.3100
Tõstesilindri adapter (vt lk 120–128)	

Pikendusvoolikud	Kood
Pikendusvoolikud 3500 mm	71.100





MODULAARNE KOPP-SAHK

Efektne mitmeotstarbeline tööriist, mida saab kasutada nii koristus-, planeerimis- kui ka teisdustöödel. Modulaarne kopp-sahk ühendab endas KOPPA ja SAHKA, mis tähendab, et kopa mooduli eemaldamisel saab kopast lükkamistöödeks sobiv sahk. Seadme eeliseks on avanev kopa põhi, mis võimaldab koppa tühjendada tõstetud asendis. Kopa tühjendamine toimub juhiistmelt kallutuslangiga või hüdraulilindriga hüdrauliliselt (lisavarustuses).

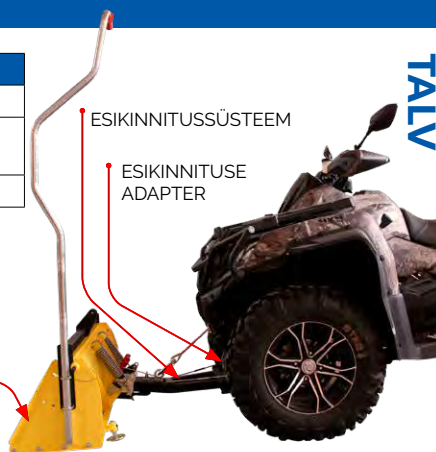
Paigalduseks on tarvis ATV külge kinnitatud mudelipõhist esikinnitussüsteemi adapterit (vt adapterid lk 120–128) ja esivintsi (tugeva trossi, nõõri või tõsterihmaga), mille abil toimub kopa tõstmine ja langetamine.

- Kopa töölaius 1280 mm
- Kopa mahtuvus 108 liitrit
- Kopa kandevõime 50 kg
- Saha töölaius 1280 mm (laienditega 1600 mm)
- Saha töökõrgus 360 mm
- Vedrudega takistusleevendi
- Liugtallad töökõrguse seadistamiseks
- Spetsiaalsed kuul-lukustusega kiirühendustapid
- 5 positsiooni saha tööasendi reguleerimiseks
- Kallutuslangi tõõnurk ja pikkus on seadistatavad vastavalt masinale



Modulaarne kopp-sahk (manuaalne)	Kood
Modulaarse kopp-saha moodul	20.7600
Esikinnitussüsteem	20.6200 / 20.6400
Esikinnituse adapter vt lk 120–128	

KOPA-SAHA MOODUL



ESIKINNITUSSÜSTEEM

ESIKINNITUSE ADAPTER

Modulaarne kopp-sahk (hüdrauliline)	Kood
Modulaarse kopp-saha moodul	20.7600
Esikinnitussüsteem	20.6200 / 20.6400
Esikinnituse adapter vt lk 120–128	
Hüdrauliline kallutuskomplekt	20.7650
Hüdrojaam	71.0000
Tötesilinder voolikutega	71.3100
Tötesilindri adapter vt lk 120–128	

HÜDRAULILINE KALLUTUSKOMPLEKT

KOPP-SAHA MOODUL

ESIKINNITUSSÜSTEEM

ESIKINNITUSE ADAPTER

HÜDROJAAM

TÖTESILINDRI ADAPTER

TÖSTE-SILINDER VOOLIKUTEGA



Lisavarustus	Kood
Hõlma laiendused (2x160 mm)	20.7660
Kummitera 1280 mm	20.6510
Tõsterihm rullikuga	14.11300





LIIVAPUISTUR G2-500 PRO

Järelveetav liivapuistur G2-500 PRO on tugeva konstruktsiooniga töökindel seade, mis on praktiline ja ökonoomne töövahend hoovide ja kõnniteede talviseks hoolduseks. Puisturi võlli käitatakse mehaanilise ülekandega puisturi ratastelt. Ratastel on rummulukud, mis vajadusel võimaldab sõitmist ilma puistamiseta.

- Mahtuvus 270L
- Töölaius 1028 mm
- Ratastelt jõuülekanne
- Võll puistematerjali segamiseks
- Puistematerjalidele fraktsiooniga kuni 8 mm
- Rummulukud töö- ja transpordiasendi seadistamiseks
- Vastupidavast 8 mm paksusest NR (natural rubber) kummist kuluosad.



Toode	Kood
Puistur G2-500 PRO	52.5000
Lisavarustus	Kood
PVC kate	52.5100
Veoaas tappühenduseks	22.050S
Varuosad	Kood
Esimene kumm	52.5029
Tagumine kumm	52.5030
Lukusti	OT.51.01.010





UNIVERSAALNE PUISTUR / KÜLVIK

Universaalne, lihtsa konstruktsiooniga puistur on tõhus abivahend talvisel libeduse tõrjel või suvistel põllumajandustöödel. Sobib liiva, soola, seemnete, sööda, väetise ja muude materjalide puistamiseks. Komplektis olevate kinnitustarvikute abil on võimalik puistur paigaldada sõiduki pakiraamile või 50 mm (2") ressiiverisse.

- Mahtuvus 57L
- Töölaius 6000-9000 mm
- Reguleeritav puistekogus
- 12VDC mootor, toitekaabel (2,7m) koos lülitiga

Toode	Kood
Universaalne puistur	52.4000





TÄNAVAPUHASTUSHARI

Tänavapuhastushari on tõhus töövahend teede, tänavate, platside puhastamiseks lumest, lehtedest, liivast, prügist vms. Bensiinimootoriga töötaval harjal on vahetatavate polüpropüleenist harjaketastega töövõll, mille pöörlemisel on võimalik edukalt puhastada erinevaid pindasid. Harjal on 2 tugiratast, mida saab vastavalt töötingimustele paigaldada harja ette või külgedele. Tugirataste ette paigaldamisel on lihtne puhastada kõnnitee servasid ja külgedele paigaldamine aitab harjastel paremini maapinda kopeerida. Tugirataste abil toimub ka töökõrguse reguleerimine. Töö- ja transpordiasend on seadistatav sõiduki esivintsi abil. Lisavarustusena saadaval elektrohüdraulilise silindri abil tühjendatav kogumiskast mahtvusega 50L.

Toode	Kood
Tänavapuhastushari 6,5hp (B&S)	48.0000
Lisavarustus	Kood
Harja kogumiskast	48.1000
Kinnitusraam lintidega masinale	04.700S
Varuosad	Kood
Harjaketaste komplekt (43 ketast)	48.500

* Paigaldamiseks vajalik mudelipõhine keskkinnitus adapter, vt lk 120–128

- Töölaius 1270 mm
- Pöörlemiskiirus 250–450 p/min
- Vahetatavad polüpropüleenist harjased (diameeter 450 mm)
- Töonurk reguleeritav 5-de erinevasse asendisse
- Reguleeritav tugirataste asukoht
- Transpordi- ja tööasend seadistatav sõiduki vintsi abil
- Muudetav töökõrgus







LUMEPUHUR

Lumepuhur on tõhus abivahend lumekoristustöödel. Erinevalt sahaga lükkamisest on lumepuhuriga võimalik lumi kerge vaevaga teisaldada mitmete meetrite kaugusele. Sobib ideaalselt teede ja platside hoolduseks.

Tootevalikus on erineva töölaia ja mootori võimsusega lumepuhureid. Väiksema võimsusega (14hp) versioon on mõeldud eelkõige kergemate lumekoristustööde teostamiseks. Paksema ja sulalume koristamiseks soovitame kasutada võimsama (18hp) mootoriga lumepuhurit.

Universaalne teleskoop kinnitusraam võimaldab lumepuhuri kiire ja lihtsa paigalduse enamikele ATV'dele või UTV'dele. Kinnitusraam paigaldatakse tagumise veokonksu külge ja eest tõmmitsatega esiõõtsade külge. Paigaldusaeg olenevalt kogemustest 5–10min.

Paigalduseks vajalik ATV vintsi (min 1500lbs) ja haakekonksu olemasolu!

- Töölaius 1250 mm / 1800 mm
- Töökõrgus 500 mm
- Väljaviskekaugus ca 15 meetrit
- Juhtpuldist väljaviske toru reguleerimine
- Teleskoop kinnitusraam reguleeritav vastavalt masina pikkusele
- Transpordi asend ja tööasend (seadistatav ATV vintsiaga)
- Turvapoldid takistustest põhjustatud vigastuste vältimiseks



Toode	Kood
Lumepuhur 1250 mm 14hp (B&S 2100 seria) elektristarteriga	30.3000A
Lumepuhur 1250 mm 18hp elektristarteriga (B&S V-Twin Vanguard)	30.2000A
Lisavarustus	Kood
Lumepuhuri laienduskomplekt (töölaius +200 mm / töökõrgus +100 mm)	30.100
Paigaldustoru., pikk (6x6 mudelid)	30.10101
Varuosad	Kood
Turvapoldid	30.0001S
Rihm	OT.18.00.023



LUMEPUHUR 1800 MM (UTV / 6X6)

Toode	Kood
Lumepuhur 1800 mm 18hp elektristarteriga (B&S V-Twin Vanguard)	30.10000A
Varuosad	Kood
Turvapoldid	30.0001S
Rihm	OT.18.00.023





SUUSARAJA RULLID

Suusaraja rullid, mille abil on võimalik lumepressimise teel valmistada suusa- ja matkaradadid. Sobivad kasutamiseks ATV/UTV (lintidega), lumesaani või traktori haakes.

Meie tootevalikus on kahe töölaiusega rulle. Laiem 2,7 meetrise töölaiusega rull sobib ideaalselt vabastiili suusaradade valmistamiseks. Lisaks saab sellele rullile paigaldada kuni 2 jäljelõikajat, et valmistada klassikastiili radu.

1,45 meetrise töölaiusega rull on suurepärase valik kitsamate tingimuste jaoks, näiteks puude vahel. Sellele rullile saab paigaldada jäljelõikaja, mis võimaldab luua klassikastiili radu. Lisaks suusaradadele sobib see kitsam rull suurepäraselt ka matkaradade või fatbike radade loomiseks.

Mõlemat tüüpi suusaraja rulle saab varustada reguleeritava jäätera mooduliga, mis aitab hooldada jäätunud suusaradu.

Toode	Kood
Suusaraja rull 2,7m	475000
Klassikalõikaja moodul (1tk)	475200
Jäätera moodul (laiale rullile)	475300

Toode	Kood
Suusaraja rull 1,45m	476000
Klassikalõikaja moodul (1tk)	475200
Jäätera moodul (kitsale rullile)	476200



SUUSARAJA RULL

Töölaius 2,7 meetrit (rulli laius 2,3 meetrit) või töölaius 1,45 meetrit (rulli laius 1,05m)

Rulli diameeter 680 mm

Reguleeritav veotiisli kõrgus

Seadistatav transpordi ja tööasend

Komplektis veopea 50 mm haakekonksule ja pöördas tappühenduseks.

Spetsiaalne kummist / plastikust profiil vabastiili raja viimistlemiseks.



KLASSIKALÕIKAJA MOODUL

Seadistatav transpordi ja tööasend

Klassikajälje laius reguleeritav 190 mm / 270 mm / 290 mm

Klassikajälje sügavus reguleeritav 30 mm / 40 mm / 50 mm



JÄÄTERA MOODUL

Reguleeritava löikesügavusega jäätera suusaraja hoolduseks.

Tugevad „peitel“ stiilis jääterad jäätunud raja lõhkumiseks enne uue raja rullimist



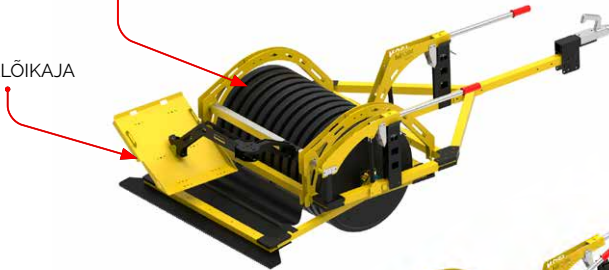


SUUSARAJARULL 1.45 M



SUUSARAJARULL 1.45 M

KLASSIKALÖIKAJA



SUUSARAJARULL 1.45 M

KLASSIKALÖIKAJA



JÄÄTERA



SUUSARAJARULL 2,7 M

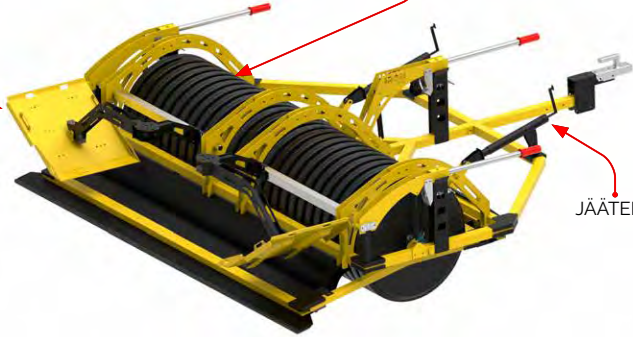
KLASSIKALÕIKAJA



SUUSARAJARULL 2,7 M

KLASSIKALÕIKAJA

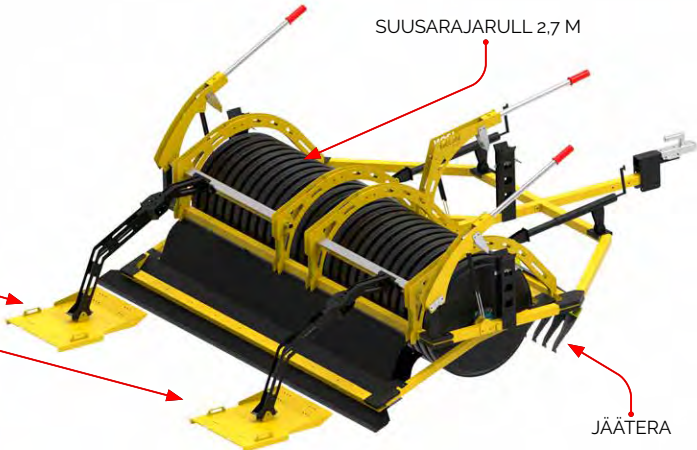
JÄÄTERA



SUUSARAJARULL 2,7 M

KLASSIKALÕIKAJA

JÄÄTERA



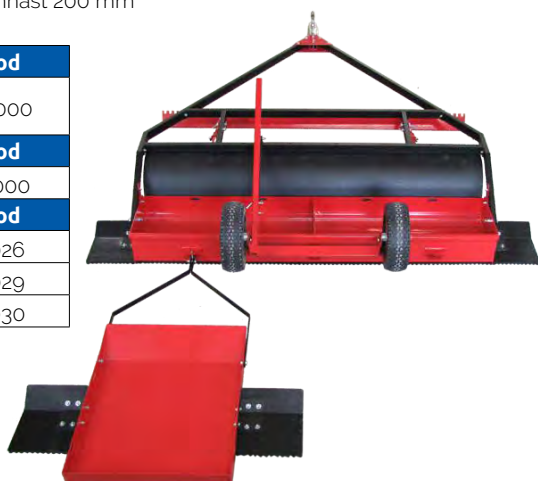


SUUSARAJA TALLAJA

Suusaraja tallaja on suusaradade valmistamiseks ja hoolduseks. Sobib kasutamiseks ATV (soovituslikult lintidega) või lumesaani haakes. Suusaraja tallajaga on võimalik lume kokku pressimise teel valmistada 2,3 meetri laiune vabastiili rada ja lisana taha paigaldatava jäljelõikaja abil klassikastiili rada.

- Töölaius 2300 mm
- Klassikajälje laius 230 mm
- Klassikajälje lõikaja paigaldamiseks 3 asendit (külgedele ja keskele)
- Lisaraskuste (liivakottide vms) paigaldamise võimalus efektiivsemaks lume kokku surumiseks
- Lihtsalt seadistatav jäätera suusaraja hilisemaks hoolduseks
- Tugirattad transpordi asendisse seadistamiseks.
Transpordi asendis seadme kõrgus maapinnast 200 mm

Toode	Kood
Suusaraja tallaja (sisaldab klassikajälje lõikajat 1tk)	47.0000
Lisavarustus	Kood
Klassikajälje lõikaja	47.1000
Varuosad	Kood
Keskmine plastiktera	47.026
Vasak plastiktera	47.029
Parem plastiktera	47.030





KLASSIKAJÄLJE LÕIKAJA

Klassikajälje lõikaja on lihtsa konstruktsiooniga töökindel toode klassikastiili suusaradade valmistamiseks. Sobib kasutamiseks ATV, UTV, lumesaani või väiketraktori haakes. Efektivsemaks lume kokku surumiseks võimalik tootele paigaldada lisaraskus (liivakotid).

- Töölaius 1100 mm
- Klassikajälje laius 230 mm
- Reguleeritav veotoru pikkus
- Komplektis veopea 50 mm haakekonksule ja pöördas tappühenduseks

Toode	Kood
Klassikajälje lõikaja	472000
Varuosad	Kood
Vasak plastiktera	47.029
Parem plastiktera	47.030





VEOKELK

Veokeelk on tugeva konstruktsiooniga, suure põhjapindalaga kelk, millega on võimalik vedada suuremahulisi ja raskeid koormaid. Kelk on toodetud 8 mm paksusest PE-HWU plastikust, mis on kerge, UV kindel, heade libisemisomadustega ning vastupidav ka temperatuuril kuni -50C.

- Pikkus 2900 mm
- Laius 1200 mm
- Kõrgus 200 mm
- Kinnitusaasad koorma kinnitamiseks
- Juhikud külglibisemise vältimiseks
- Veopea 50 mm haakekonksule ja veoaas tappühenduseks

Toode	Kood
Veokeelk	22.000





REGI KELK

Regi kelk on mõeldud kasutamiseks ATV, UTV, lumesaani või väiketraktori haakes. Kelgul on tsingitud, pulbervärvitud teraskonstruksioonist raam ja niiskuskindlast vineerist platvorm, tagades vastupidavuse ka niisketes talvistes oludes. Kõrge kliirens, spetsiaalne laineline suusaprofiil, plastikust liugepinnad ja vedrustus tagavad hea läbitavuse ja stabiilsuse. Eemaldatavad tugipostid ja platvormi piirded erinevate kaupade kinnitamiseks, vedamiseks.

- Platvormi mõõdud 800 x 2250 mm
- Platvormi kõrgus maapinnast 300 mm
- Suusa mõõdud 180 x 1750 mm (2 suuska)
- Tsingitud ja pulbervärvitud teraskonstruksioon
- Niiskuskindlast vineerist platvorm
- Suuskade amortisaatorid
- Plastikust suusa liugepinnad
- Eemaldatavad tugipostid
- Piirded koorma kinnitamiseks
- Komplektis veopea 50 mm haakekonksule ja veoas tappühenduseks



Toode	Kood
Regi kelk	41.0000
Varuosad	Kood
Suuska	41.1000
Amortisaator	41.007



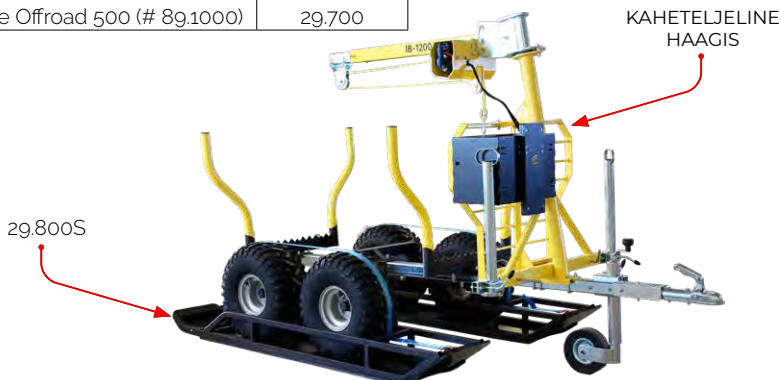
HAAGISE SUUSAD

Haagise suusad võimaldavad lihtsa vaevaga muuta teie haagise kelguks. Sobivad paigaldamiseks haagistele rattalaiusega 150 – 260 mm. Tugev teraskonstruktsioon, plastikut liigepinnad ja lihtne rihmadega paigaldus.

- Pikkus 1450 / 2150 mm
- Laius 330 mm
- Kõrgus 190 mm
- Plastikut juhikud külglisemise vältimiseks
- Kinnitusrihmad suuskade paigaldamiseks
- Sobib maantee- ja maastikurehvidele (rattalaius 150 - 260 mm)



Toode	Kood
Haagise suusad 1-e teljelisele haagisele	29.900S
Haagise suusad 2-e teljelisele haagisele	29.800S
Suusad haagisele Offroad 500 (# 89.1000)	29.700



ÜHETELJELINE
HAAGIS



HAAGIS
OFFROAD 500



HAAGIS
OFFROAD 500





HAAGIS IB-165

Haagis IB-165 on platvormhaagis kasutamiseks väiketraktorite ja maastikusõidukite haakes. Haagise kõrge kliirens ja laiad maastikurehvid tagavad hea maastiku läbivuse. Kallutatav veokast ja täielikult eemaldatavad luugid võimaldavad platvormhaagisel vedada nii puistematerjale, küttematerjale, kaubaaluseid, kaste vms.

HAAGIS IB-165 OFFROAD

Toode	Kood
Haagis IB-165 OFFROAD	74.1100
Lisavarustus	Kood
Pööratav veopea	23.1120
Reguleeritav tugijalg	61.3000
Kasti kõrgendused (+310 mm)	74.2000
Veekindel PVC kate	74.3000
Kallutusamort	74.4000
Elektrohüdrauliline kallutuskomplekt	70.8000

- Kandevõime 500kg
- Rööpe laius 960 mm
- Maastikurehvid 22x11-8"
- Manuaalne veokasti kallutus
- Eemaldatavad esi-, taga- ja küljeluugid
- Niiskuskindlast vineerist veokasti põhi
- Veokasti mõõdud 1197 x 348 x 1605 mm
- Kinnitusaasad koormarihmade paigaldamiseks





HAAGIS IB-165 TÄNAVALEGAALNE (R1A)

Toode	Kood
Haagis IB-165 TÄNAVALEGAALNE (R1A)	74.1000
Lisavarustus	Kood
Kasti kõrgendused (+310 mm)	74.2000
Veekindel PVC kate	74.3000
Kallutusamort	74.4000
Elektrohüdrauliline kallutuskomplekt	70.8000

- Kandevõime 500kg
- Rööpe laius 960 mm
- Maastikurehvid 22x11-8"
- Pööratav veopea
- Reguleeritav tugijalg
- Manuaalne veokasti kallutus
- Eemaldatavad esi-, taga- ja küljeluugid
- Niiskuskindlast vineerist veokasti põhi
- Veokasti mõõdud 1197 x 348 x 1605 mm
- Kinnitusaasad koormarihmade paigaldamiseks
- Tagatuled (gabariidid, suunatud, pidurituled, numbrituled)
- Standard 7-pin pistik veduki vooluvõrguga ühendamiseks





HAAGIS OFFROAD 500

Offroad 500 on lihtne tugeva konstruktsiooniga haagis majapidamises kasutamiseks. Kallutatavas veokastis on võimalik vedada lehti, mulda, küttepuid, prahti vms. Esi- ja tagapaneeli eemaldamise korral saab haagisel edukalt vedada ka kuni 2,5 meetriseid palke. Lisavarustusena võimalik juurde paigaldada kasti kõrgendused, PVC kate ja erinevaid veokasti kallutuslahendusi.

- Kandevoime 500kg
- Maastikurehvid 22x11-8"
- Kallutatav veokast
- Eemaldatav esi- ja tagapaneel
- Eemaldatavad veokasti kõrgendused (lisavarustus)
- Veokasti mõõdud 1500 x 1100 x 550 mm

Toode	Kood
Haagis Offroad 500	89.1000
Haagis Offroad 500 tuledega	89.1100
Lisavarustus	Kood
Tulede komplekt	86.6100
Veokasti kõrgendused (+300 mm)	89.2000
Kallutusamort	89.3000
Elektrohüdrauliline kallutuskomplekt	89.4000
PVC kate	89.6000
Tugijalg	61.3000



PVC KATE

VEOKASTI
KÕRGENDUSED

HAAGIS
OFFROAD 500



HAAGIS
OFFROAD 500

TAGATULEDE
KOMPLEKT



TUGIJALG



KALLUTUSAMORT



ELEKTROHÜDRAULINE
KALLUTUSKOMPLEKT



HAAGIS OFFROAD PRO 1200

Offroad PRO 1200 on tugeva konstruktsiooniga haagis suuremahulisemate majapidamistöde teostamiseks. Kompaktne lahendus, tandemsild ja laiad maastikurehvid tagavad hea maastikuläbivuse, võimaldades juurdepääsu kohtadesse, kuhu suuregabariidiliste seadmetega ei pääse. Eemaldatavate kõrgendustega 1400L mahtuvusega veokastis saab vedada kuni 1200kg massiga koormat. Esi- ja tagapaneeli eemaldamisel võimalik haagisel edukalt vedada ka kuni 3 meetriseid palke.

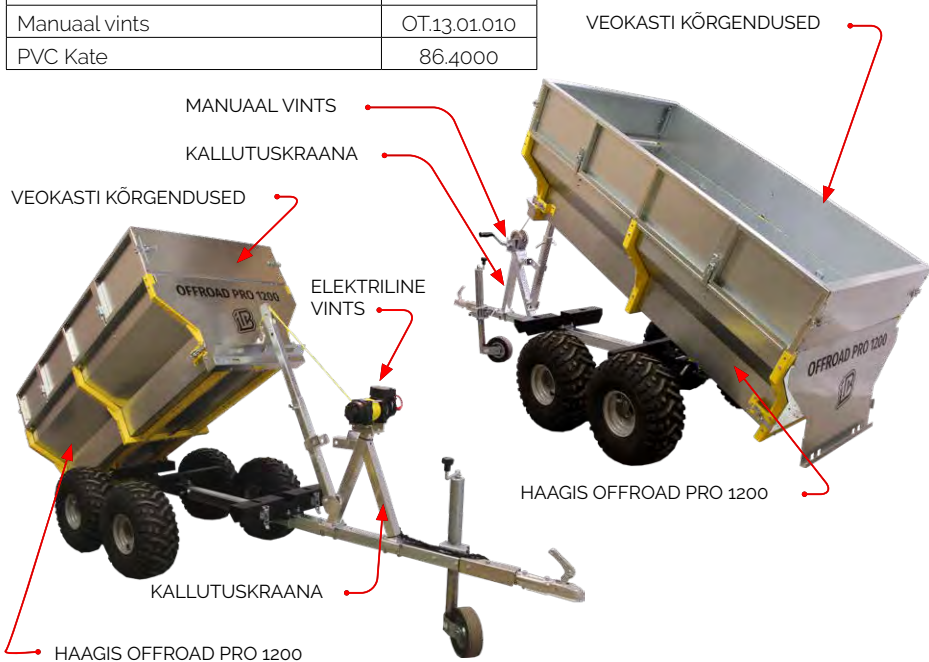
Lisavarustusena saadaval käsi- või elektrivintsi abil töötav veokasti kallutuskraana.

- Kandevõime 1200kg
- Maastikurehvid 22x11-8"
- 360° pööratav veopea
- Reguleeritav tugiratas
- Kallutatav veokast
- Eemaldatav esi- ja tagapaneel
- Eemaldatavad veokasti kõrgendused (lisavarustus)
- Veokasti mõõdud 2000 x 1100 x 520 mm (820 mm)





Toode	Kood
Haagis Offroad PRO 1200	86.10000
Lisavarustus	Kood
Veokasti kõrgendused (+300 mm)	86.2500
Kallutuskraana	23.4000
Elektriline vints	06.0000
Manuaal vints	OT.13.01.010
PVC Kate	86.4000





HAAGIS FD-1200

Haagis FD-1200 on suure mahtuvuse ja 1200kg kandejõuga platvormhaagis kasutamiseks väiketraktorite ja maastikusõidukite haakes. Tandemsild, kõrge kliirens ja laiad maastikurehvid tagavad hea maastikuläbivuse, võimaldades juurdepääsu kohtadesse, kuhu suuregabariidiliste seadmetega ei pääse. Kallutatav veokast ja täielikult eemaldatavad luugid võimaldavad vedada erinevaid koormaid nagu puistematerjale, küttematerjale, kaubaaluseid, kaste vms. Lisavarustusena võimalik juurde paigaldada kasti kõrgendusplaneelid, PVC kate, koormapostid, veepaagi alusraam ja erinevaid veokasti kallutuslahendusi.

- Kandevoime 1200kg
- Veokasti mõõdud 2000x1250x350 mm
- Rööpe laius 1030 mm
- Nelja rattaga tandemsild
- Maastikurehvid 22x11-8"
- 360 pööratav veo pea
- Reguleeritav tugiratas
- Kallutatav veokast
- Eemaldatav esi-, taga ja küljeluugid
- Niiskuskindlast vineerist veokasti põhi
- Kinnitusaasad koormarihmade paigaldamiseks



Toode	Kood
Platvormhaagis FD-1200	86.11000
Lisavarustus	Kood
Kallutuskraana	23.4000
Elektriline vints	06.0000
Manuaal vints	OT.13.01.010
Kõrgenduspaneelid (+350 mm)	86.5200
PVC Kate	86.5400
Veepaagi paigaldusmoodul / koor- mapostid	86.5300
Veepaak 1000L (IBC konteiner)	38.2000
Kastmistoru 1400 mm	91.1030
Jootur 55L	91.1020



VEEPAAK 1000L (IBC KONTEINER)



KÕRGENDUSPANEELID

PVC KATE





PAAKHAAGIS

Multifunktsionaalne haagis kasutamiseks väiketraktorite ja maastikusõidukite haakes. Haagise raamistikule (800x600 mm) saab paigaldada aluse kaupade vedamiseks või 600 liitri IBC konteineri joogivee, kastmisvee või muude vedelike transportimiseks. Lisavarustusena võimalik paigaldada jootur või kastmistoru.

- Kandevõime 600kg
- Reguleeritavad tugijalad
- Reguleeritav tugiiratas
- Maastikurehvid 22x11-8"
- Kinnitusaasad koormarihmade paigaldamiseks

Toode	Kood
Paakhaagis	91.1000
Lisavarustus	Kood
Veepaak 600L (IBC konteiner)	91.2000
Kastmistoru 1400 mm	91.1030
Jootur 55L	91.1020







HOOLDUSNIIDUK

Tugeva konstruktsiooniga järelveetav hooldusniiduk suurte muruplatside, heinamaade või teeäärte niitmiseks. Valikus erineva mootori võimsusega niidukid vastavalt töötingimustele. Väiksema võimsusega (14hp) versioonid on mõeldud eelkõige väiksemate alade ja madala rohu niitmiseks. Suuremate alade, paksema rohu ja ebatasase maapinna niitmiseks soovitame kasutada võimsama (18hp) mootoriga niidukeid. Standardvarustuses on niidukid komplekteeritud paksema rohu niitmiseks mõeldud Y-teradega. Lisavarustusena saadaval haamerterad, mis sobivad hooldatud maa maapinna, madala rohu (muru) niitmiseks.

- Töölaius 1150 mm
- Lõikekõrgus 0-120 mm
- Töökiirus 2-10 km/h
- Lihtsalt reguleeritav lõikekõrgus
- Seadistatav tööasend (otse veduki taha või küljele)
- Tagarull vältimaks ebatasasel maapinnal terade löikumist pinnasesse
- Y-terad paksema rohu lõikamiseks või haamerterad muru niitmiseks

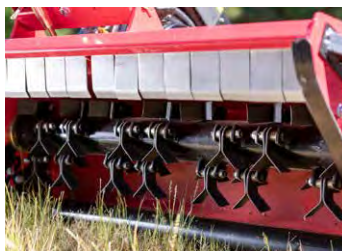


Toode	Kood
Niiduk 14hp (B&S XR2100)	274000
Niiduk 18hp (V-Twin Vanguard, HEAVY DUTY)	273000
Niiduk 18hp (V-Twin Vanguard elektristarteriga, HEAVY DUTY)	275000





Varuosad	Kood
Y-terade komplekt (56 tera, püksid, poldid, seibid, mutrid)	27.026
Vasarterade komplekt (28 tera, püksid, poldid, seibid, mutrid)	27.027
Y-tera, tk	27.001
Vasartera, tk	27.002
Sidur 1" , kmpl ECO	27.003
Sidur 25 mm, kmpl ECO	27.003B
Sidur 1" HEAVY DUTY	27.003HD
Hammasrihm BX41,5 Li1060	27.013A
Rihma pingutusratas, kmpl	27.006
Ratas 16,5x6,5, tk	27.008
Võlli laagrid UC207 RH/LH korpusega, kmpl	27.012
Tagarulli laagrid UC205 korpusega, kmpl	27.019
Tugiraami vedru, tk	27.020
Veoraami plastikpuks, tk	27.021
Rattahoidja, tk	27.007
Kivipüüduuri plekid, kmpl	27.009
Kõrgusregulaator vändaga, kmpl	27.010
Metallist rattakork, tk	27.015
Kaitseraami plastikkork, tk	27.030





HEINARULLI HAAGIS

Heinarulli haagise kompaktne lahendus ja laiad maastikurehvid tagavad hea maastikuläbivuse ning võimaldavad heinarullide kiiret transportimist lautadesse, küünidesse või söötiskohtadesse. Heinarullide laadimine käsivintsiga või lisavarustuses elektrivintsiga töstetavate haarade abil. Haagist saab vedada kõigi 50 mm / 2" veokuuliga varustatud sõidukitega ja lisavarustusena paigaldatava veoaasa (22.050S) abil saab haagist vedada ka väiketraktori või teiste tappühendusega varustatud sõidukite haakes.

- Kandevõime 500kg
- Rulli maksimaalne läbimõõt 1200 mm
- Maastikurehvid 22x11-8"

Toode	Kood
Heinarulli haagis	43.0000
Lisavarustus	Kood
Elektrivintsi komplekt	06.000
Veoaas	22.050S





SILORULLI HAAGIS

Haagis silo- ja heinarullide transportimiseks. Tugev konstruktsioon, tandemild ja laiad maastikurehvid tagavad suure kandevõime ja hea maastikuläbivuse, võimaldades rullide kiiret transportimist lautadesse, küünidesse või söötmiskohtadesse. Silorullide laadimine elektrivintsiga tõstetavate haarade abil.

- Kandevõime max 1000kg
- Maksimaalne rulli läbimõõt 1500 mm (60 inch)
- Maastikurehvid 22x11-8"
- 360° pööratav veopea
- Rullide laadimine/mahalaadimine elektrivintsiga (2500lbs)
- Automaatne lukustussüsteem
- Rihm rulli kinnitamiseks

Toode	Kood
Silorulli haagis	85.1000
Varuosad	Kood
Elektrivintsi komplekt	85.1050
Kinnitusrihm	OT.37.01.011





HARI KOGUJAGA

Hari kogujaga on ideaalne töövahend hobusekoplitest, areenidelt sõnniku koristamiseks, kuid harja saab edukalt kasutada ka prügi, kulu, puiduhakke, lehtede, niidetud muru vms. kogumiseks. Lisaks koristamise funktsioonile kobestavad harjased maapinda, tänu millele tekivad paremad tingimused uue rohu kasvamiseks.

Hari kogujaga on varustatud töökindla 6,5hp Vanguard mootoriga ja vastupidavate OMNILINE polüpropüleen harjastega, mis on mõeldud kasutamiseks ka kõige keerulistemal puhastamistööl. Mahukas kogumiskast võimaldab koguda kuni 0,75m³ (max 220kg) sõnnikut või muid materjale. Kogumiskast on "keera ümber" funktsiooniga, kus raskuse on sedasi jaotatud, et seda on kerge manuaalse vintsi abil tühjendus- asendisse keerata ja peale tühjendamist kogumiskast liigub ise tagasi tööasendisse. Standardvarustusse kuulub harjaste ette kinnituv reguleeritava töökõrgusega vedru- piidega reha, mille ülesandeks on takistada suurematel kõvadel esemetel sattuda harjaste juurde, purustada pehmemaid esemeid (kuivanud hobuse sõnnik vms.) ja jaotada laiali suuremad hunnikud. Harja töökõrguse reguleerimine toimub manuaalse tõstemehhanismiga. Lisavarustusena saadaval elektrohüdrauliline tõstesilinder, mis võimaldab töökõrguse reguleerimist veduki istmelt lahkumata.

Paigaldades harja ATV, UTV või mõne teise 50 mm (2") veokonksuga varustatud sõiduki haakesse, saate efektiivse masina, millega on võimalik lihtsalt ja kiirelt puhastada karjamaid, parke, laoplatse või teisi suuri pindasid.

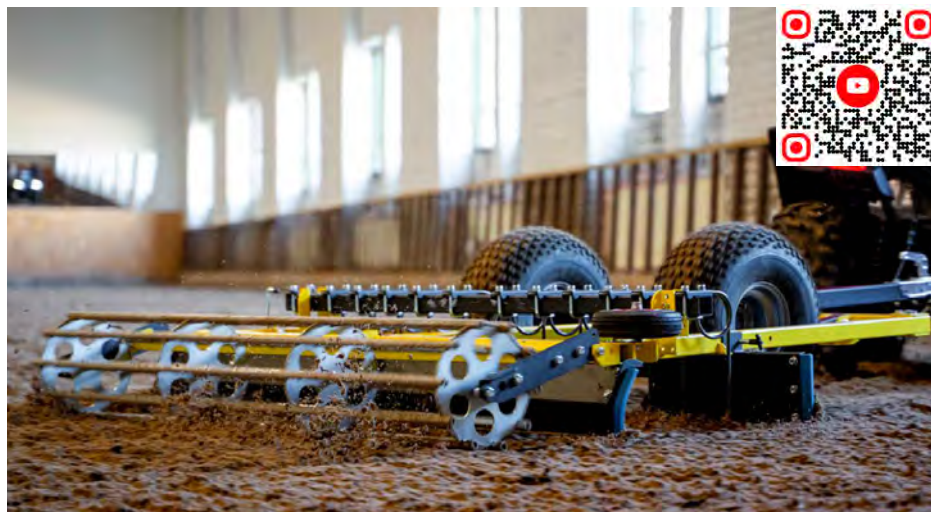




- Mahtuvus (koguja) 0,75m³ / max 220kg
- Töölaius 1200 mm
- Mootor B&S Vanguard 6,5hp
- Vahetatavad OMNILINE polüpropüleenharjased
- Vedrupiidega reha eelkobestuseks
- Töökõrguse reguleerimine manuaalse tõstemehhanismiga või elektrohüdraulilise silindriga (lisavarustus)

Toode	Kood
Hari kogujaga	78.0000
Lisavarustus	Kood
Elektrohüdrauliline tõstemehhanism	70.2800
Varuosad	Kood
Harjas 1200 mm (1 hari = 4 harjast)	OT.22.03.010





MANEEŽISAHK / TASANDAJA

Maneežisahk on mõeldud pinnase tasandamiseks ja kobestamiseks ratsaplatsidel. Sahal on reguleeritava töökõrgusega vedrupiid pinnase kobestamiseks. Külghõlma ja tagahõlma töönurga reguleerimine võimaldavad pinnast teisaldada maneeži servadest tagasi ratsaplatsi keskele. Kummiservad ja reguleeritav perimeetri ratas maneeži seinte kaitsmiseks. Viimistlusrull tihendab pinnase, andes sellele kena viimistletud ilme.

Maneežisahka saab vedada kõigi 50 mm / 2" veokuuliga varustatud sõidukitega ja lisavarustusena paigaldatava veoaasa (22.050S) abil saab haagist vedada ka väiketraktori või teiste tappühendusega varustatud sõidukite haakes.

Transpordi asendi ja töösügavuse seadistamine manuaalse tõstemehanismiga või lisa-varustusena paigaldatud 12V elektrohüdraulilise silindriga.



Toode	Kood
Maneežisahk / tasandaja	88.1000
Lisavarustus	Kood
Veoaas	22.050S
Elektrohüdrauliline tõstemehanism	70.2800
Silindrikaabli pikendus 1.2m	70.2750
Toitekaabli pikendus 3m	70.2700

ELEKTROHÜDRAULILINE TÕSTEMEHANISM
(LISAVARUSTUS)

SUURED TUGIRATTAD
22X11-8"

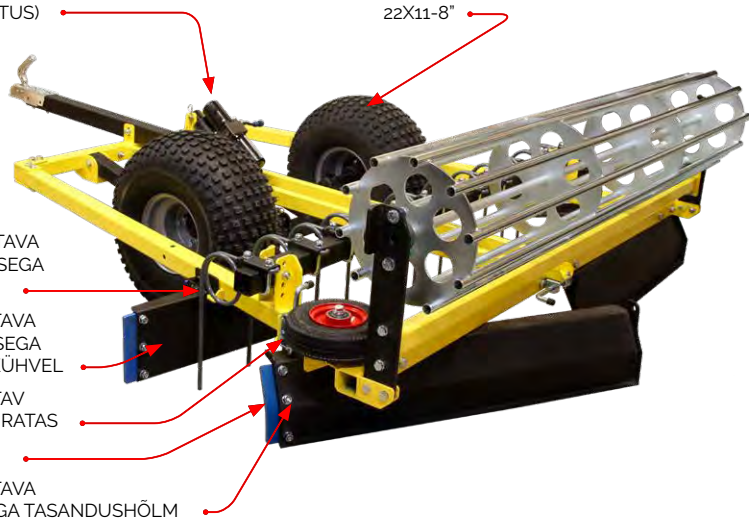
REGULEERITAVA
TÖÖKÕRGUSEGA
VEDRUPIID

REGULEERITAVA
TÖÖKÕRGUSEGA
TASANDUSKÜHVEL

REGULEERITAV
PERIMEETRI RATAS

KUMMISERV

REGULEERITAVA
TÖÖNURGAGA TASANDUSHÖLM

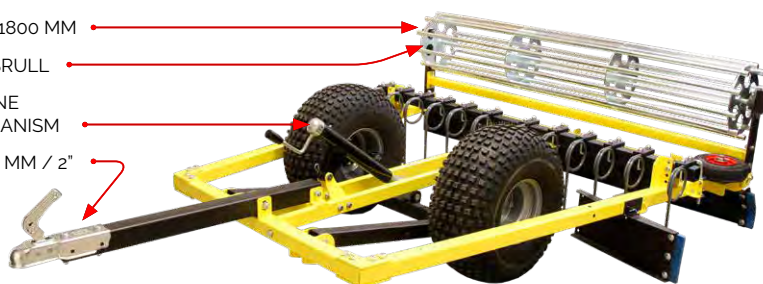


TÖÖLAIUS 1800 MM

VIIMISTLUSRULL

MANUAALNE
TÕSTEMEHANISM

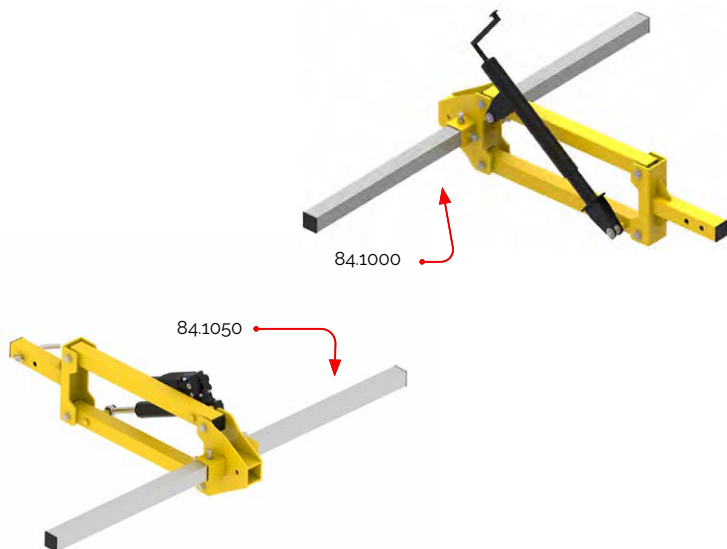
VEOPEA 50 MM / 2"





RESSIIVER KINNITUSSÜSTEEM

Ressiiver kinnitussüsteem on 2" ressiiverisse paigaldatav seade, mille külge saab kinnitada erinevaid tööriistu mullaharimis-, koristus- või haljastustöödeks. Transportiasendi ja töösügavuse seadistamine manuaalse tõstemehhanismiga või 12V elektrohüdraulilise silindriga. Seade sobib kasutamiseks UTV või tugevama vedrustusega ATV 2" (50 mm) ressiiverhaakes.





Toode	Kood
Ressiiver kinnitussüsteem (manuaalne)	84.1000
Ressiiver kinnitussüsteem (elektriline)	84.1050
Tööriistad	Kood
Randaal	84.2000
Tagasahk (roop)	84.3000
Kultivaator	84.4000
Pinnasereha	84.5000
Samblareha	84.6000
Äke	84.7000
Muldamisader	84.9000
Künniader	84.10000
Kartulivõtuader	84.11000
Talahari	84.12000
Varustuse kast	84.13000
Palgitugi	84.14000
Tasandusrull	84.15000
Rullihoidja	84.16000
Reha	84.18000
Aeraator	84.19000
Lisavarustus / Varuosad	Kood
Elektrohüdrauliline tõstemehhanism	70.2800
Hüdrojaam	71.0000
Hüdrosilinder voolikutega 250/1400	71.3100

Ressiiverkinnitussüsteemi paigaldamisel pehmemas vedrustusega masinatele soovitame kasutada vedrustuse lukustust (14.11600, lk 107) või amordi lukustust (14.12200, lk 107).

Randaal kõva pinnase, kuivanud rohu ja murukamara purustamiseks, umbrohu tükeldamiseks või muudeks mullaharimistöodeks.

Töölaius 1400 mm (seadistatav)
Sfäärilised kettad Ø 365 mm
Reguleeritav ketaste töönurk -30° kuni 30°



Kultivaator umbrohu hävitamiseks või pinnase segamiseks enne taimede istutamist.

Töölaius 1450 mm



Äke maapinna planeerimiseks, mulla kobestamiseks, silumiseks ja suuremate mullatükkide purustamiseks muutes maapinna sobilikuks seemnete külvamiseks.

Töölaius 1500 mm
Töösügavus 100 mm



Ühepoolse hõlmaga ader ehk künniader põldude kündmiseks, mille käigus pööratakse muld ümber, tuues mulla pinnale värsked toitained ning maetakse umbrohu ja eelmiste põllukultuuride jääke, valmistades nii ette maapind uueks külvamiseks või istutamiseks.



Kahepoolse hõlmaga ader ehk muldamisader vagude ajamiseks ja muldamistöödeks.



Kartulivõtuader põllult kartulite üles võtmiseks. Kartulivõtuadral on metallist vardad, mille vahelt vajub muld läbi nii, et kartulid jäävad maa pinnale.



Pinnasereha mullaharimistöödeks, pinnase planeerimistöödeks või platside hooldamiseks/koristamiseks.

Töölaius 1450 mm
Töökõrgus 350 mm



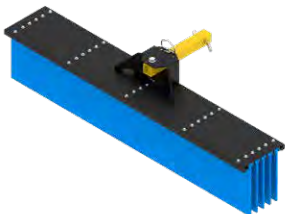
Tagasahk (roop) pinnase planeerimistöödeks või erinevate alade puhastamiseks prügist, lehtedest, lumest vms.

Töölaius 1450 mm
Töökõrgus 300 mm
Töönurk reguleeritav -16 ° kuni 16°



Talahari sõiduteede, kõnniteede, parkimisplatside, väljakute, laorumide, lautade jne puhastamiseks prügist, lehtedest, lumest vms.

Töölaius 1500 mm
Töökõrgus 250 mm
Töönurk reguleeritav -20 ° kuni 20°



Reha on tõhus abivahend heina, lehtede, okste ja muu prahi koristamiseks.

Töölaius 1500 mm



Samblareha kasutatakse muru hooldamisel sambla eemaldamiseks. Aitab parandada õhuringlust, soodustab muru kasvamist ja annab murule esteetilisema ilme.

Töölaius 1500 mm



Aeraator on tööriist, mis teeb mulla pinnale auke, võimaldades õhul, veel ja väetistel paremini juurteni jõuda, aidates murul kasvada.

Töölaius 1250 mm



Rullihoidja on abivahend karjusetraadi või -nööri rullide vedamiseks aedade ehitamisel. Sobib kuni 4 rulli jaoks (maksimaalne läbimõõt 300mm / laius 270mm).



Tasandusrull haljastus- ja põllumajandustöödeks.

Diameeter 310mm
Töölaius 1350 mm



Palgitugi on abivahend palkide hoidmisel tükeldamiseks või puidumetsast välja vedamiseks. Sobib kasutamiseks jäigema vedrustusega masinatel. Soovitame kasutada vedrustuse lukustust (14.11600, lk 107) või amordi lukustust (14.12200, lk 107).



Varustuse kast mahtuvusega 70L (1430 x 400 x 170mm)
Võimalik kasutada koos mootorsae hoidjaga (14.7200, lk 95).





ÄKE

Äke mulla kobestamiseks või maapinna planeerimiseks. Sobib kasutamiseks maastikusõidukite, väiketraktorite või murutraktorite haakes. Lõikav või siluv tööasend vastavalt äkke vedamise suunale.

- Töölaius 1200 mm
- Töösügavus 100 mm
- Traadi läbimõõt 12 mm
- Lõikav või siluv tööasend

Toode	Kood
Äke	59.1000



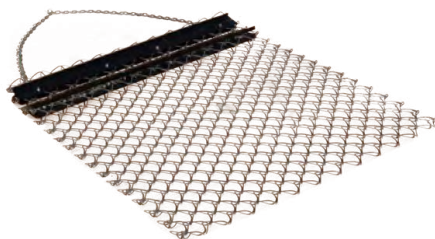


TASANDAJA

Tasandaja on lihtne terasvõrgust tööseade suurte alade tasandamiseks ja planeerimiseks. Sobib kasutamiseks maastikusõidukite, väiketraktorite või murutraktorite haakes. Tasandaja sobib põldude ja muruplatside ettevalmistamiseks ja järeltöötlemiseks enne ja pärast külvamist ning sobib ideaalselt ka pinnase või kruusa tasandamiseks ja peenarde tegemiseks.

- Töölaius 1500 mm
- Raam lisaraskuse paigaldamiseks

Toode	Kood
Tasandaja	59.2000





ÜBERPÖÖRATAV RANDAAL

Lihtsa ja tugeva konstruktsiooniga randaal kuivanud rohu ja murukamara purustamiseks, umbrohu tükeldamiseks ja teisteks mullaharimistöedeks. Transpordi- ja tööasendi seadistamine randaali ümberpööramisega. Lisaraskuste (liivakottide vms.) paigaldamise võimalus tööefektiivsuse tõstmiseks. Randaal sobib kasutamiseks maastikusõidukite, väiketraktorite või teiste 50 mm / 2" veokuuliga varustatud sõidukite haakes.

- Töölaius 1500 mm
- Töönurk 20 kraadi
- Töösügavus 150-180 mm
- Reguleeritav veetiisli kõrgus (3 asendit)
- Sfäärilised kettad läbimõelduga 460 mm (8 ketast)



Toode	Kood
Ümberpööratav randaal	51.1000





PÖLLURULL

Pöllurull ehk maarull künnijärgse põllu rullimiseks, külvijärgse põllu tihendamiseks või tasandustöödeks. ATV haakesse paigaldatud pöllurull on hõlpsasti manööverdatav ja piisavalt kerge tööriist, mis sobib ideaalselt väiksemate ja keskmise suurusega põldude tasandamiseks pärast kündmist, ilma et sõiduk vajuks pinnasesse ja tekitaks jälgi. Kaalu lisamiseks saab rulli täita veega, et pinnast veelgi tihendada ning luua sile ja ühtlane pind.

- Töölaius 1500 mm
- Rulli diameeter 475 mm
- Maastikurehvid 22x11-8"
- 360° pööratav veopea
- Kaal 160kg / 380kg (veega täidetuna)



Toode	Kood
Pöllurull	57.2000
Lisavarustus	Kood
Tugirattad, paar	57.2050





TEEHÖÖVEL

Järelveetav teehöövel teeparanduseks või pinnase planeerimiseks. Teehöövel on varustatud raamistikuga kaubaaluse 600x800 mm paigaldamiseks, millele omakorda on võimalik paigaldada lisaraskusena kive, liivakotte vms. Transpordi- ja tööasendi reguleerimine tugirataste abil. Lisavarustusena on saadaval elektrilise või hüdraulilise juhtimise komplektid, mis võimaldavad teehöövli transpordiasendit seadistada juhiistmelt lahkumata.

- Töölaius 1800 mm
- Kahepoolne hammastega tera
- Raam lisaraskuse paigaldamiseks
- Transpordi- ja tööasendi reguleerimine tugirataste abil
- Lisavarustusena 12V DC elektriline/hüdrauliline ajam kõrguse reguleerimiseks juhiistmelt.

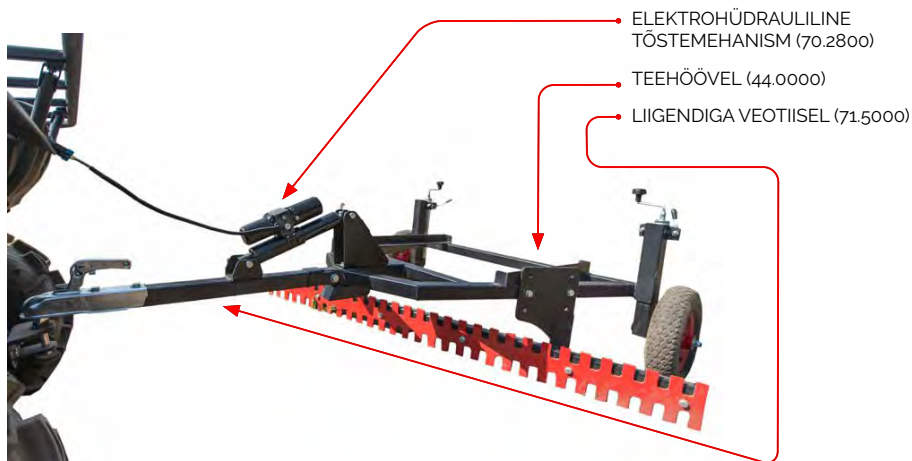
Toode	Kood
Teehöövel	44.0000
Varuosad	Kood
Tera (Teras S355, 10 mm)	44.1017
Tera (Hardox 400, 8 mm)	44.1017A



ELEKTROHÜDRAULILINE JUHTIMINE

Lisainformatsioon elektrohüdrauliliste silindrite kohta lk 102–103.

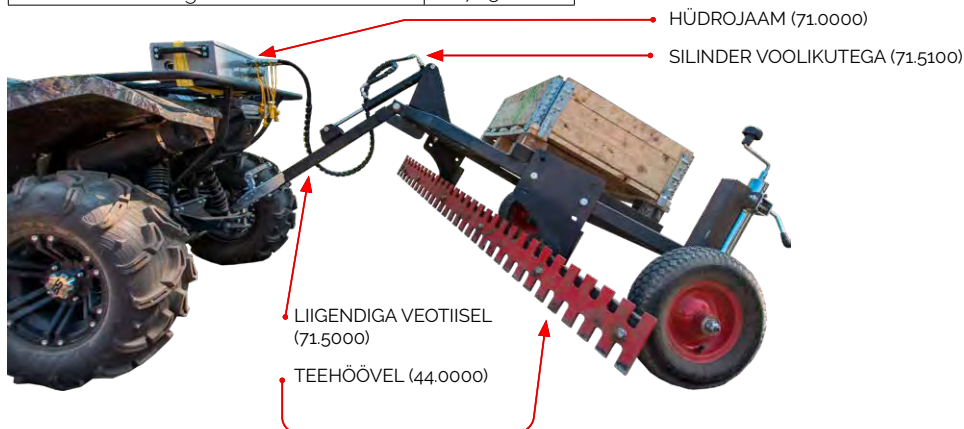
Elektriline juhtimine	Kood
Liigendiga veotiisel	71.5000
Elektrohüdrauliline tõstemehanism	70.2800
Toitekaabli pikendus (+3m)	70.2700
Silindri kaabli pikendus (+1,2m)	70.2750



HÜDRAULILINE JUHTIMINE

Lisainformatsioon hüdrojaama kohta lk 100–101.

Hüdrauliline juhtimine	Kood
Liigendiga veotiisel	71.5000
Hüdrojaam	71.0000
Silinder voolikutega	71.5100





PALGIVEOHAAGIS IB 1200

IB 1200 on tugeva konstruktsiooniga palgiveohaagis kasutamiseks väiketraktorite või maastikusõidukite haakes. Kompaktne lahendus, tandemsild ja laiad maastikurehvid tagavad hea maastikuläbivuse, võimaldades juurdepääsu kohtadesse, kuhu suuregabariidiliste seadmetega ei pääse. Haagise reguleeritav pikkus võimaldab transportida kuni 3 meetri pikkuseid palke. Palgiveohaagisel on pööratavad ja lihtsalt eemaldatavad koormapostid, mis lihtsustab oluliselt koorma peale- ja mahalaadimist.

Laadimistööde lihtsustamiseks saab haagisele paigaldada kraana, mille teleskoopkonstruktsiooniga tugijalad hoiavad haagise kindlalt maas ka suurema palgi peale- ja mahalaadimisel. Vastavalt vajadusele on võimalik reguleerida kraana noole pikkust ja kõrgust. Palkide koormasse vedamiseks ja tõstmiseks kasutab IB 1200 vedukiks oleva sõiduki aku pealt töötavat elektrivinti.

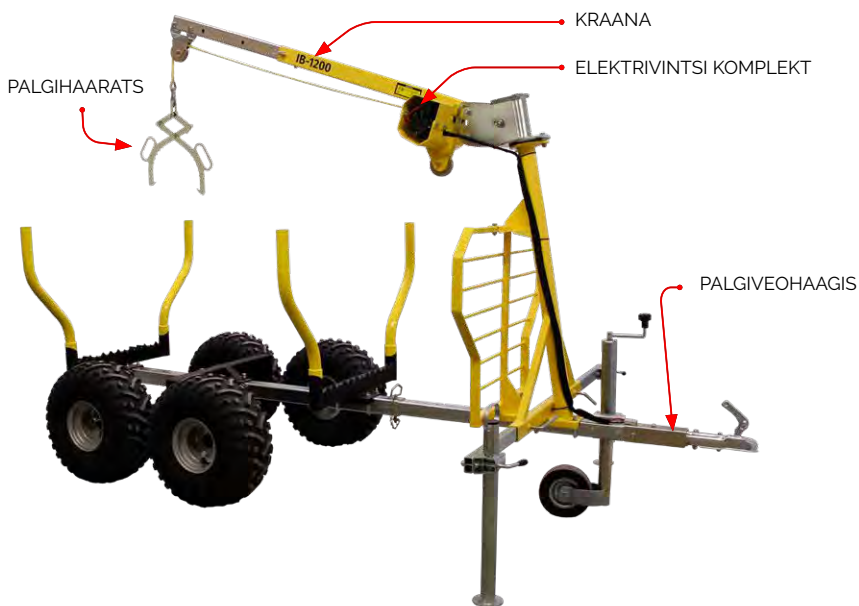
Palgiveohaagisele on võimalik paigaldada eemaldatavate kõrgendustega kuni 1400L mahtuvusega veokast, mille kallutamiseks saab kasutada elektrivintsiiga varustatud kraanat.

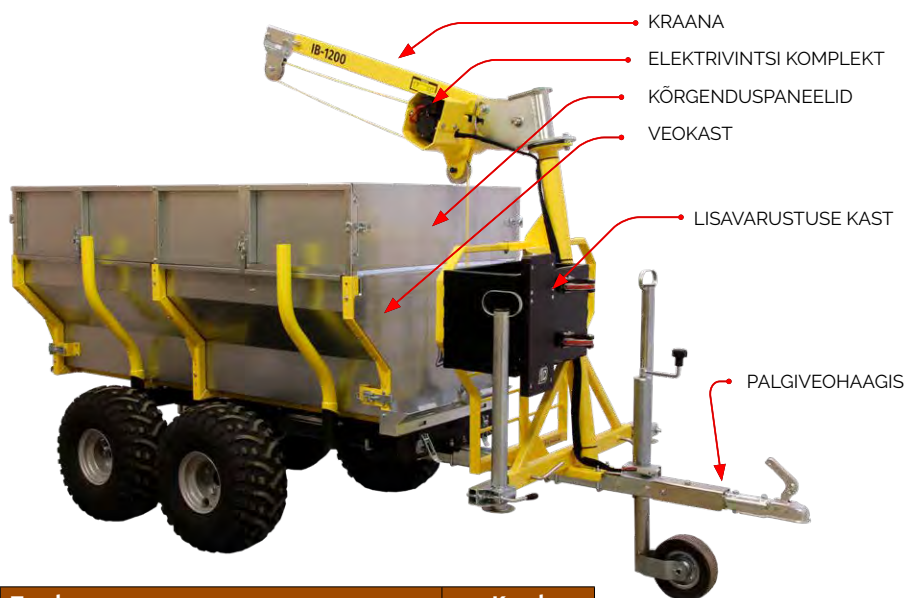
- Kandevoime 1200kg
- Kraana tõstejõud 300kg
- Nelja rattaga tandemsild
- Maastikurehvid 22x11-8"
- 360° pööratav veopea
- Reguleeritav tugiratas
- Reguleeritav haagise pikkus
- Pööratavad ja eemaldatavad koormapostid

Toode	Kood
Palgiveohaagis IB 1200	86.1000
Lisavarustus	Kood
Kraana	23.3000
Elektrivintsi komplekt	06.0000
Palgihaarats	23.3070

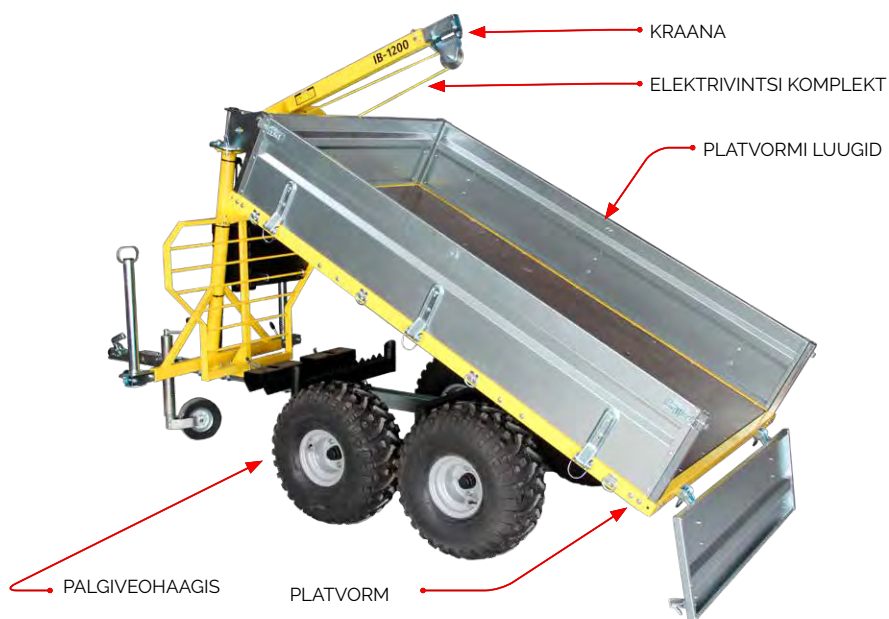


PALGIVEOHAAGIS

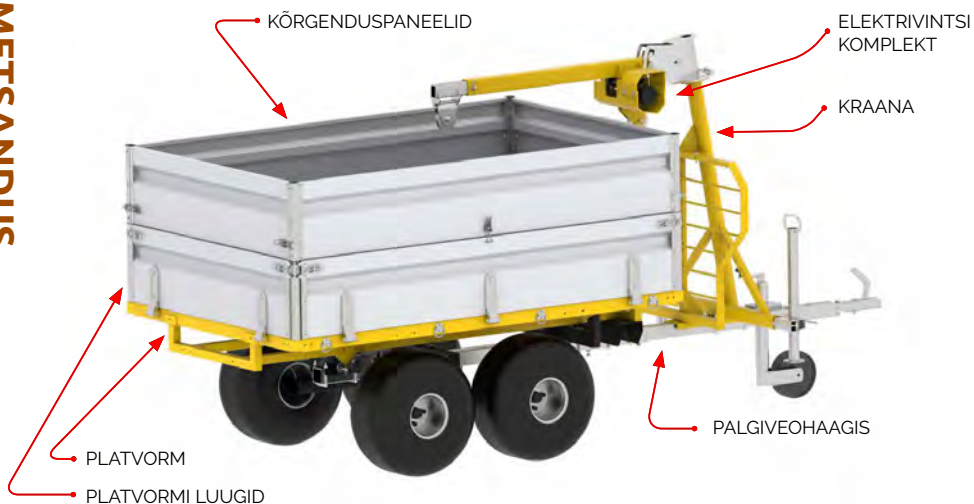




Toode	Kood
Palgiveohaagis IB 1200	86.1000
Lisavarustus	Kood
Kraana	23.3000
Elektrivintsi komplekt	06.0000
Veokast	86.2000
Veokasti kõrgenduspaneelid (+300 mm)	86.2500



Toode	Kood
Palgiveohaagis IB 1200	86.1000
Lisavarustus	Kood
Kraana	23.3000
Elektrivintsi komplekt	06.000
Platvorm (2080x1320 mm)	86.5000
Platvormi luugid (350 mm)	86.5100



Toode	Kood
Palgiveohaagis IB 1200	86.1000
Lisavarustus	Kood
Kraana	23.3000
Elektrivintsi komplekt	06.0000
Platvorm (2080x1320 mm)	86.5000
Platvormi luugid (350 mm)	86.5100
Platvormi kõrgenduspaneelid (350 mm)	86.5200
Veepaagi paigaldusmoodul	86.5300
Veepaak 1000L (IBC konteiner)	38.2000
Kastmistoru (1400 mm)	91.1030





ELEKTRIVINTS

Tõmbjõud 2500lbs (1134kg)
Nöör 6,3 mm x 12m



TÖSTEHAAARATS

Tõstehaarats kuni 350 mm
läbimõõduga palkide tõstmiseks



PVC KATE

Ilmastikukindel kate veokastile



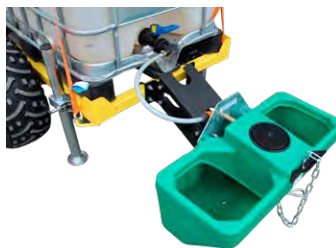
KOORMAPOSTIDE LISAPAAR

Lisa koormapostide paar lühemate
palkide vedamiseks



LISAVARUSTUSE KAST

Kaitsevõre külge paigaldatav
lisavarustuse kast koos mootorsae
hoidjaga



JOOTUR

BIGLAC 55

Lisavarustus	Kood
Elektrivint	06.000
Tõstehaarats	23.3070
Koormapostide lisapaar	86.1050S
Lisavarustuse kast mootorsae hoidjaga	86.3000
PVC Kate (veokast)	86.4000
PVC Kate (platvorm)	86.5400
Jootur 55L	91.1020



PALGIKÄRU

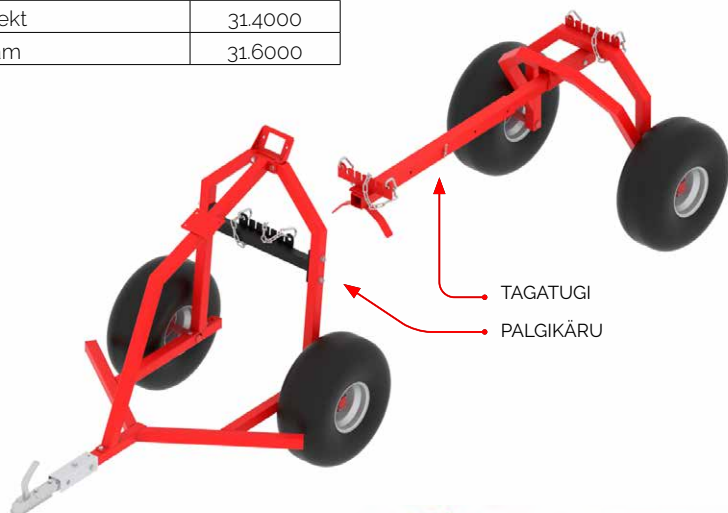
Maastikusõidukiga ühendatud palgikäru moodustab kerge, kompaktsed ning lihtsasti kasutatava transportilahenduse, mille abil pikad palgid metsast välja vedada. Palgikäru on võimalik puude vahel manööverdada, läbida märjemaid alasid ja kraave, toimetades palgid välja aladelt, kuhu suuremate masinatega ligipääs raskendatud.

Ratastega tagatugi võimaldab palgi teise otsa üles tõsta ning seda puhtalt, maapinda kahjustamata transportida. Palkide tõmbamiseks ja riputusasendisse tõstmiseks on valikus manuaalne või elektriline vintsi komplekt.

Palgikäru komplekti kuulub riputussüsteem suurema läbimõõduga palgi transportimiseks ning lisavarustusena paigaldatakse pööratav alusraam väiksemate palkide jaoks. Alusraami kasutades on võimalik raamile laadida peenemaid palke, suuremaid oksid, võsa vms.

- Kandevõime 500kg
- Palgi max läbimõõt 500 mm
- Maastikurehvid 22x11-8"
- 360° pööratav veopea
- Käsivintsi või elektriline vintsi palkide metsast välja tõmbamiseks
- Ketid palkide riputamiseks ja karabiinid kinnitamiseks
- Riputussüsteem suure palgi vedamiseks ja lisavarustusel pööratav alusraam väiksemate palkide veoks

Toode	Kood
Palgikäru	31.0000
Tagatugi	31.5000
Lisavarustus	Kood
Elektrivintsi komplekt	06.000
Käsivintsi komplekt	31.4000
Pööratav alusraam	31.6000



KÄSIVINTS

Tõmbejõud 725kg
Terastross 5 mm x 10m



ELEKTRIVINTSI KOMPLEKT

Tõmbejõud 2500lbs (1134kg)
Nöör 6,3 mm x 12m



PÖÖRATAV ALUSRAAM

Pööratav alusraam
väiksemate palkide või
okste transportimiseks



PALGILOHISTI

Maastikusõidukiga ühendatud palgilohisti moodustab kerge, kompaktsed ning lihtsasti kasutatava lahenduse palkide metsast välja lohistamiseks. Palgilohistiga on võimalik puude vahel manööverdada, läbida märjemaid alasid ja kraave, toimetades palkid metsast välja maasse takerdumata. Sobib nii üksikute suurte kui ka väiksemate, peenemate palkide lohistamiseks.

- Laius 760 mm
- Teleskoop veotoru
- Kett palkide kinnitamiseks

Toode	Kood
Palgilohisti	14.11700

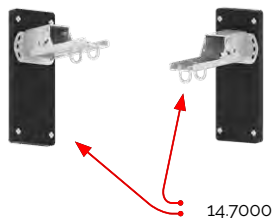




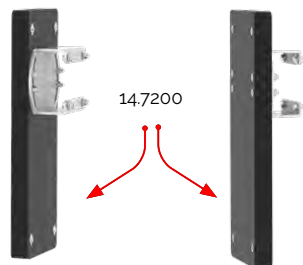
MOOTORSÆ HOIDJA

Universaalne reguleeritav saehoidja, mida on lihtne paigaldada ja eemaldada. Vastupidavast plastikust hoidja pesa sobitub igas pikkuses mootorsæ juhtplaadiga ega kahjusta teekonnal saeketti. Toruklambritega kinnituvat mootorsæ hoidjat saab paigaldada näiteks ATV või UTV esimese või tagumise pakiraami külge, aga ka teistele sõidukitele, millel on ümarast torust sobiv paigalduskoht. Universaalne pölvühendusega kinnituv versioon sobib ideaalselt paigaldamiseks veokastidele, kohvritele vms.

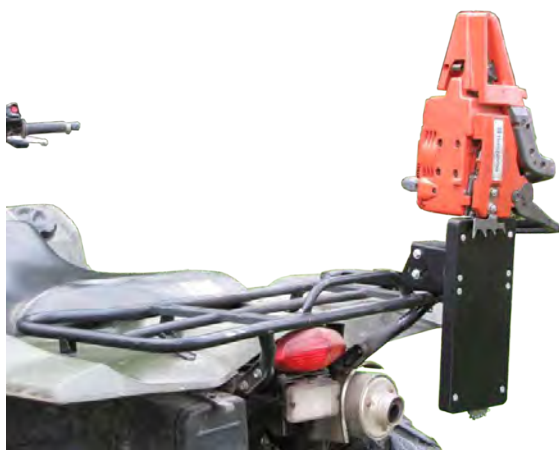
Toode	Kood
Mootorsæ hoidja (toruühendus)	14.7000
Mootorsæ hoidja (pölvühendus)	14.7200



14.7000



14.7200





PUIDUHAKKUR G2

Ketasvõlli (hooratas) lõikemeetodiga, suure tootlikkusega puiduhakkur okstest või väiksema läbimõõduga puudest hakke tegemiseks. Hakkuri kompaktne suurus, lai rööbe ja suured maastikurehvid tagavad hea maastikuläbivuse, võimaldades sellega manööverdada puude ja muude raskesti ligipääsetavatesse kohtadesse seejuures pinnast rikkumata.

- Ketasvõlli (hooratta) lõikemeetodiga
- Puidu läbimõõt max 120 mm
- Mootor 14hp (B&S 2100 XR seeria)
- 360° pööratav ja suunatav väljavisketoru
- Maastikurehvid 19x7.00-8"

Toode	Kood
Puiduhakkur G2	76.5000
Lisavarustus	Kood
Poritiibade-tulede komplekt	76.5500
Varuosad	Kood
Lõiketerade komplekt	76.5002S
Rihm	76.5006
Siduri komplekt	76.0002





PUIDUHAKKUR G3

Trummel lõikemeetodiga puiduhakkur okstest või väiksema läbimõõduga puudest hakke tegemiseks, mida saab kasutada kõnniteede kattena, multšina, küttena või muuks otstarbeks. Hakkuri kompaktne suurus tagab, et maastikusõiduki külge kinnitades on sellega lihtne manööverdada puude vahel ja muudes raskesti ligipääsetavates kohtades seejuures pinnast rikkumata, mistõttu on see sobilik väiksemahuliseks metsatöökks ning parkide ja kinnisvara hoolduseks.

- Lõikemeetod – trummel
- Tootlikkus 6-10 cbm/h
- Puidu läbimõõt max 150 mm
- Mootor 14hp (B&S 2100 XR seeria) elektristarteriga
- 360° pööratav ja suunatav väljavisketoru



Toode	Kood
Puiduhakkur G3 - elektristarteriga	76.7000
Varuosad	Kood
Lõiketerade komplekt	76.0003
Rihma komplekt	76.7003
Siduri komplekt	76.0002



LEHEIMUR HAAGIS

Leheimur haagis on mõeldud eraisikutele või kommunaalteenustajatele õuealade, parkide, platside, teede puhastamiseks lehtedest ning muru, prügi vms. kogumiseks.. Seadmega on võimalik lihtsalt ja kiirelt koristada suuri alasid, kogudes lehed või niidetud muru haagise kasti ja transportida need soovitud asukohta.

Leheimur on varustatud töökindla 6hp Briggs&Stratton mootoriga, mille abil pannakse pöörlema kulumiskindlast Hardox 400 terasest valmistatud nelja labaga turbiin, saavutades tootlikkuse 70m³/h. Toode on varustatud 180 mm läbimõõduga ja 3,5 meetri pikkuse imivoolikuga, millel on kerge ja mugav rattaga käsihuulik.

Toote komplekt koosneb modifitseeritud haagisest BASIC 500 (61.1000) ja sellele paigaldatud leheimuri moodulist (81.2500). Leheimuri moodulit (leheimur, kasti võre, pvc kate) on lihtne haagisele paigaldada ja hooaja välisel ajal on võimalik need uuesti eemaldada ning haagist kasutada muul otstarbel.

- Mahutavus 1,2m³
- Tootlikkus 70m³/min
- Kandevoime 500kg
- Mootor 6hp Briggs&Stratton
- Maastikurehvid 22x11-8"
- Imivooliku läbimõõt 180 mm / pikkus 3,5meetrit
- Kallutatav veokast
- Eemaldatavad esi- ja tagapaneelid
- Reguleeritav tugijalg



Toode	Kood
Leheimur haagise komplekt	81.2000





HÜDROJAAM

Kompaktne elektrimootoriga hüdrojaam haakeseadmete mugavaks seadistamiseks. Hüdrojaamal on kaks ¼" kiirühendusega hüdraulika väljavõtet, kuhu on võimalik ühendada silindrid saha pööramiseks ja tõstmiseks, kopa töö juhtimiseks või teiste haakeseadmete tööasendite seadistamiseks. Juhtimine toimub juhtmega puldi abil, mida saab vajadusel paigaldada kompleksis oleva kinnitusklaambriga sõiduki juhtrauale või mõnda teise mugavas kohta. Seadme elektriline toide saadakse sõiduki elektrisüsteemist.

- Tootlikkus 2,5 l/min (0,45cm³/rev)
- Töörõhk 180 bar
- Mootor 800W / 12V DC
- Õlipaak 1 liiter
- Hüdroväljavõte 2 x ¼"
- Ujuvasend ja fikseeritud tööasend (juhtpuldist seadistatav)



Toode	Kood
Hüdrojaam	71.0000
Hüdrosilindrite & voolikutega komplektid	Kood
Pikendusvoolikud 3500 mm	71.100
Hüdrosilinder voolikutega 250/1400	71.3100
Hüdrosilinder voolikutega 250/1600	71.5100
Hüdrosilinder voolikutega 178/1400	71.10000
Kasutuskohad	
Standard sahkade pööramine ja tõstmine, lk 23	
V-sahkade pööramine, lk 32	
Koppade tõstmine / kallutamine, lk 34-35	
Teehöövli tööasendi seadistamine, lk 84-85	

HÜDROSILINDER VOOLIKUTEGA 250/1400

- Silindri läbimõõt 32 mm
- Paigaldusmõõt min 380 mm
- Silindri käigupikkus 250 mm
- Voolikute pikkus 1400 mm

Keskinnitus- ja esikinnitussüsteemi sahkade pööramine.

V-sahk G2 1800 hõlmade pööramine.

Keskinnitus-, esikinnitus- ja v-saha süsteemi sahkade ja koppade tõstmine / mahasurumine.

**HÜDROSILINDER VOOLIKUTEGA 250/1600**

- Silindri läbimõõt 32 mm
- Paigaldusmõõt min 380 mm
- Silindri käigupikkus 250 mm
- Voolikute pikkus 1600 mm
- Kiirühendus ¼"

Teehoovli töö- ja transpordiasendi seadistamine.

**HÜDROSILINDER VOOLIKUTEGA 178/1400**

- Silindri läbimõõt 32 mm
- Paigaldusmõõt min 300 mm
- Silindri käigupikkus 178 mm
- Voolikute pikkus 1400 mm
- Kiirühendus ¼"

V-sahk G2 1500 hõlmade pööramine.

**PIKENDUSVOOLIKUD 3500 MM**

- Voolikute pikkus 3500 mm
- Kiirühendus ¼"





ELEKTROHÜDRAULILINE SILINDER

Kompaktne välitingimustes kasutamiseks mõeldud elektrohüdrauliline silinder erinevate toodete töö- ja transportiasendite seadistamiseks. Toodet on lihtne teisaldada ühelt seadmelt teisele, vajalik toide saadakse sõiduki elektrisüsteemist. Valikus on MAP (Korea) ja KYB (Jaapan) päritolu silindrid ning erinevad toitekaablitega juhtpultide komplektid.

- Tõmbe- ja survejõud 1800lbs (816kg)
- Silindri varre läbimõõt 20 mm
- Silindri silma läbimõõt 16 mm
- Paigaldusmõõt min 380 mm
- Töökäik 250 mm
- Toide 12V DC

Toode	Kood
Elektrohüdrauliline silinder MAP	70.700
Elektrohüdrauliline silinder KYB	70.1000
Lisavarustus	Kood
Ühe silindri juhtkomplekt	70.2500
Kahe silindri juhtkomplekt	70.2600
Toitekaabli pikendus (+3m)	70.2700
Silindri kaabli pikendus (+1,2m)	70.2750
Kasutuskohad	
Standard sahkade pööramine ja tõstmine, lk 23	
Teehöövli tööasendi seadistamine, lk 84–85	
Haagis IB-165 veokasti kallutamise, lk 54–55	



MAP 250



KYB 250





ÜHE SILINDRI JUHTKOMPLEKT

Toitekaablitega juhtpuldi komplekt koos kinnitustarvikutega ühe elektrohüdraulilise silindri juhtimiseks



KAHE SILINDRI JUHTKOMPLEKT

Toitekaablitega juhtpuldi komplekt koos kinnitustarvikutega kuni kahe elektrohüdraulilise silindri juhtimiseks





KIIRKINNITUSKLAMBRID

Universaalsed kiirkinnitusklambrid kuni 50 mm diameetriga tööriistade kinnitamiseks. Tootevalikus klambrid ümarmaterjalist pakiraamidele või ankurühendusega versioonid CFMOTO, SEGWAY ja POLARIS pakiraamidele paigaldamiseks.

Toode	Kood
Kiirkinnitusklamber (toruühendus)	14.10850
Kiirkinnitusklamber POLARIS (ankurühendus 25 mm)	14.10860
Kiirkinnitusklamber CFMOTO / SEGWAY (ankurühendus 22 mm)	14.11050



TORUÜHENDUS

Paigaldamiseks kuni 26 mm diameetriga ümarmaterjalist toodete külge





ANKURÜHENDUS (POLARIS)

Paigaldamiseks avadesse diameetriga
25...30 mm



ANKURÜHENDUS (CFMOTO / SEGWAY)

Paigaldamiseks CFMOTO või SEGWAY plastikust
„lock&ride“ kinnitusavadega pakiraamidele ja
veokastidele



EKSENTRIKKLAMBRID

Ankurühendusega eksentrikklambriid lisavarustuse kinnitamiseks POLARIS või CFMOTO pakiraamidele.

Toode	Kood
Eksentrikklamber POLARIS (ankurühendus 25 mm)	14.10000
Eksentrikklamber CFMOTO / SEGWAY (ankurühendus 22 mm)	14.11000



EKSENTRIKKLAMBER (POLARIS)

Paigaldamiseks avadesse diameetriga 25...30 mm



EKSENTRIKKLAMBER (CFMOTO/ SEGWAY)

Paigaldamiseks CFMOTO või SEGWAY plastikust „lock&ride“ kinnitusavadega pakiraamidele ja veokastidele

Paigaldusava 22 mm

VINTSI NÖÖRI LIUGUR

Alumiiniumsulamist nõõri liugur paigaldamiseks vintsidele tõmbejõuga kuni 3500lbs. Kinnitusavade vahe 124 mm
Mõõdud 160x55 mm

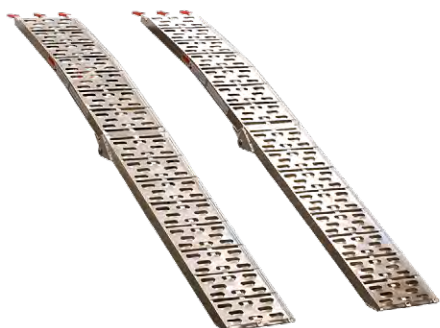
Toode	Kood
Vintsi nõõri liugur	14.001



PEALESÕIDUTEED

Alumiiniumsulamist kokkuvolditavad pealesõiduteed
Kandevõime 550kg/paar
Pikkus 2200 mm
Laius 280 mm

Toode	Kood
Pealesõiduteed	01.500



VEDRUSTUSE LUKK



TARVIKUD

Vedrustuse lukk sõiduki vedrustuse lukustamiseks. Universaalse konstruktsiooniga lukk kinnitub sõiduki esi- või tagaõõtshoobade külge ning tappühendusega ühenduslatti fikseerib vedrustuse. Paigaldamine on kiire ja lihtne, sobides enamikele A-stiilis õõtshoobadega ATV mudelitele. Soovitav kasutada raskemate ressiiverhaake tööriistade või ettekinnituvate sahkade/koppadega töötamisel.

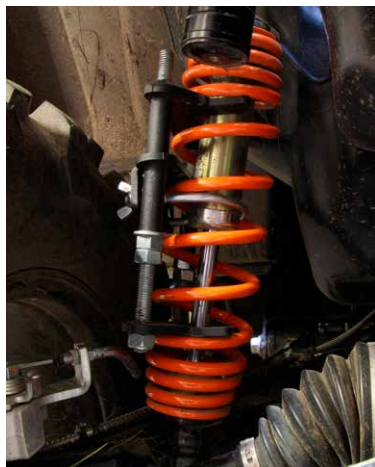
Toode	Kood
Vedrustuse lukk	14.11600



AMORDILUKK

Amordilukk kinnitub klambriga sõiduki amortisaatori külge ning reguleeritavate plaatide abil piiratakse amordi töökäik. See sobib enamikele amortidele, mille läbimõõt on kuni 45mm. Soovitav kasutada raskemate ressiiverhaake tööriistade või ettekinnituvate sahkade/koppadega töötamisel.

Toode	Kood
Amordilukk	14.12200



TEISALDATAV ELEKTRIVINTSI KOMPLEKT

Kompaktne elektrivintsi komplekt, mis sobib paigaldamiseks 2" ressiiverisse või U-klambritega universaalse kinnitusplaadi abil sõidukile sobivasse kohta.

Komplekt sisaldab elektrivintsi X2500S.

- Tõmbejõud 1134 kg (2500 lbs)
- Mootor 1kw, 12V DC
- Ülekanne 138:1
- Tõmbekiirus 2,1 – 7,5 m/min
- Tugev nailonnöör 6,3 mm x 12 m (0,24 in x 39 ft)
- Juhtmevaba kaugjuhtimispult ja juhtmega leistungilülit
- Suure alusrulliga nõõrisuunaja

Toode	Kood
Teisaldatav elektrivintsi komplekt	14.11500



VARUSTUSKAST

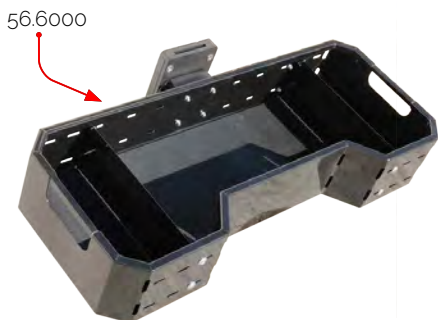
Universaalse disainilahendusega terasest varustuskast on mõeldud paigaldamiseks POLARIS SPORTSMAN mudelitele, kuid sobitub suurepäraselt ka muude ATV-de esi- ja tagapakiraamidele. Toote vaheseinad on reguleeritava asukohaga ning põhi kaetud libisemist takistava kummimatiga. Kasti kinnitamine toimub komplektis olevate U-klambritega või lisavarustusena soetatavate eksentrikklambrite abil.

Soovi korral saab soetada varustuskasti koos universaalse mootorsae hoidjaga. Vastupidavast plastikust saehoidja pesa sobitub igas pikkuses mootorsae juhtplaadiga ega kahjusta teekonnal saeketti.

Lisavarustusena saadaval varustuskastile paigaldatav PVC kate, mis kaitseb kasti sisu vihma, lume või mustuse eest.

Toode	Kood
Varustuskast	56.5000
Varustuskast mootorsae hoidjaga	56.6000
Lisavarustus	Kood
PVC kate	56.5100
Eksentrikklamber POLARIS	14.10000
Eksentrikklamber CFMOTO / SEGWAY	14.11000

Toode	Kood
Esikorv 920x440x160	56.7100





SIDURITE TÄIENDUSKOMPLEKTID

ATV või UTV sooritusvõime sõltub paljuski siduri - variaatori seadistusest. Tehase poolt paigaldatud sidurid on kalibreeritud arvestades masina standardvarustust ja tavakasutust. Juhul, kui soovite masinat kasutada keerulistel põllumajandustöödel, raskete haagiste vedamisel, paigaldada masinale ülemõdulisi mudarehve maastikuvõimekuse tõstmiseks või hoopis kasutada masinat võistlemise eesmärgil, siis tuleb teie masina sidur seadistada teie kasutusotstarbest lähtuvalt. Seepärast oleme masina kasutusotstarbest lähtuvalt välja töötanud erinevat tüüpi siduri täienduskomplektid CFMOTO, SEGWAY ja POLARIS mudelitele.

Mudelipõhised siduri täienduskomplektid sisaldavad detailset paigaldus- ja seadistusjuhendit. Paigaldus on lihtne, kuid võib vajada spetsiaalseid tööriistu ja mõningaid tehnilisi teadmisi, mistõttu soovitame paigalduse tellida remonditöökojast.

CFMOTO ja SEGWAY täienduskomplektid on arendatud koostöös:



POLARIS täienduskomplektid on arendatud koostöös:





CFMOTO ja SEGWAY mudelitele pakume masina kasutusotstarbest ja rehvilikust lähtuvalt kolme erinevat (Stage 1, Stage 2, Stage 3) siduri täienduskomplekti;

CFMOTO

	Stage 1	Stage 2	Stage 3			
	25"-27"	28"-34"	TRAIL	MUD	SKEG MÖNSTER	ROAD
			25"-28"	25"-28"	30"-34"	25"-30"
CFORCE 450/500/520	80.1600	80.900	80.5200		80.5300	
CFORCE 625/625 Touring	80.500	80.550	80.1300	80.5400		
CFORCE 850	80.100	80.700	80.1400	80.5500	80.5600	
CFORCE 1000	80.200	80.800	80.1500	80.5700	80.5800	80.6800
CFORCE 1000 Overland	80.200	80.800	80.1500	80.5700	80.5800	80.6800
UFORCE 600	80.4200		80.4200	80.6600		
UFORCE 1000	80.600	80.650	80.6200	80.6300	80.6400	80.6500
UFORCE 1000 XL	80.600	80.650	80.6200	80.6300	80.6400	
ZFORCE 950	80.2100	80.2200		80.2000	80.5900	80.6000
ZFORCE G2 950 Sport	80.2100		80.6100	80.2000	80.5900	80.6000
ZFORCE G2 950 Sport XL	80.2100		80.6100	80.2000	80.5900	
ZFORCE 1000	80.2100	80.2200		80.2000	80.5900	80.6000

SEGWAY

	Stage 1	Stage 2	Stage 3			
	25"-27"	28"-34"	TRAIL	MUD	SKEG MÖNSTER	ROAD
			25"-28"	25"-28"	30"-34"	25"-30"
Snarler AT6	80.3700	80.3700	.	80.5000		
Villain SX10			80.6900	80.7000		

STAGE 1 – MUGAVUS & TÖÖ

Stage 1 siduri täienduskomplekt on suurepärase radadel sõitmiseks, vahel mudas ja liivas sõitmiseks, põllu kündmiseks ja haagise vedamiseks. Meie populaarseim, parim universaalne komplekt aitab mootori võimsust paremini ratastele üle kanda, et saaksite mootori potentsiaali tõhusamalt kasutada ja sõidukit oleks sujuvam kasutada.



STAGE 2 – MUDASÕIT & ÜLEMÕÖDULISED REHVID

Stage 2 siduri täienduskomplekt on mõeldud sõitmiseks ülemõõduliste mudarehvidega. Paigaldatud täienduskomplekt vähendab rihma libisemist, kaitseb sidurit ülekuumenemise eest ja tagab parema jõuülekanne maastikul sõitmiseks.



STAGE 3 – PRO SEERIA

Stage 3 on teie masina jaoks parim võimalik siduriuendus. Komplekt sisaldab spetsiaalset Helixit konkreetsete jõudlustulemuste saavutamiseks. Parim valik ülemõõduliste mudarehvidega sõitmisel, lõbusõiduks ja võistlemiseks.



Valikus on neli erinevat Stage 3 komplekti tagamaks vajadustele parim sobivus.

STAGE 3 – TRAIL

Meie kõige populaarsem ja parim universaalne komplekt aitab mootori võimsust paremini ratastele üle kanda, pakkudes paremat kiirendust ja parimat sõidukogemust. Vähendab rihma libisemist ja minimaliseerib soojuse teket. Sobib sõidukitele rehvimõõduga 25–28 tolli.



STAGE 3 – MUD

Mud komplekt on mõeldud sõitmiseks ülemõõduliste mudarehvidega. Paigaldatud täienduskomplekt vähendab rihma libisemist, kaitseb sidurit ülekuumenemise eest ja tagab parema jõuülekanne mudas sõitmiseks. Sobib sõidukitele rehvimõõduga 28–34 tolli.



STAGE 3 – SKEG MÖNSTER

Skeg Mönster on parim komplekt ekstreemsele kasutajale mudasõidul ülemõõduliste mudarehvidega. Aitab mootori võimsust paremini ratastele üle kanda, vähendab rihma libisemist, kaitseb sidurit ülekuumenemise eest ja tagab parema jõuülekanne mudas sõitmiseks. Sobib sõidukitele rehvimõõduga 30–34 tolli.



STAGE 3 – ROAD

Spetsiaalne komplekt teedel sõitmiseks. Aitab tõhusamalt kasutada mootori pöördemomenti ja saada rohkem sõidulatust. Sobib maanteerehvidega sõidukitele rehvimõõduga 25–30". Soovitav kasutada koos ECU tuuninguga (lk 119).





POLARIS mudelitele pakume masina kasutusotstarbest ja rehivialikust lähtuvalt kahte erinevat (TRAIL ja MUD) siduri täienduskomplekti;

TRAIL mugavus & töö

TRAIL täienduskomplekt on suurepärase radadel sõitmiseks, vahel mudas ja liivas sõitmiseks, põllu kündmiseks ja haagise vedamiseks. Meie populaarseim, parim universaalne komplekt aitab mootori võimsust paremini ratastele üle kanda, pakkudes paremat kiirendust ja parimat sõidukogemust.



MUD mudasõit & ülemõõdulised rehvid

MUD komplekt ekstreemsele kasutajale mudasõidul ülemõõduliste mudarehvidega. Paigaldatud täienduskomplekt kompenseerib suurte rehvide kasutamisega kaasneva võimsuskao ja aeglase reaktsiooni, vähendab rihma libisemist, kaitseb sidurit ülekuumenemise eest ja tagab parema jõuülekanne mudas sõitmiseks.





Mudel	TRAIL		
	Stage 1 ...-27"	Stage 2 28"-29"	Stage 3 28"-29"
Sportsman 550	80.3100		
Sportsman Touring 550	80.3100		
Sportsman 570 EBS (2015-2020)	80.4300		
Sportsman 570 (non EBS)	80.4800		
Sportsman 570 2021+ (incl EBS)	80.3400	80.4700	80.3300
Sportsman 850 (2011+)	80.2700	80.2800	
Sportsman 1000 (2011+)	80.2500	80.2600	
Sportsman Touring 850 (2011+)	80.2700	80.2800	
Sportsman Touring 1000 (2011+)	80.2500	80.2600	
Scrambler 850 (2011+)	80.2700	80.2800	
Scrambler 1000 (2011+)	80.2500	80.2600	

Mudel	MUD				
	Stage 1 ...-27"	28"	Stage 2 29"	30"*...	Stage 3 28"*
Sportsman 550		80.3200			
Sportsman Touring 550		80.3200			
Sportsman 570 EBS (2015-2020)		80.4400			
Sportsman 570 (non EBS)		80.4900			
Sportsman 570 2021+ (incl EBS)					80.3300
Sportsman 850 (2011+)	80.2900			80.3000	
Sportsman 1000 (2011+)	80.2900			80.3000	
Sportsman Touring 850 (2011+)	80.2900			80.3000	
Sportsman Touring 1000 (2011+)	80.2900			80.3000	
Scrambler 850 (2011+)	80.2900			80.3000	
Scrambler 1000 (2011+)	80.2900			80.3000	

SEKUNDAARVEDRUD

Siduri sekundaarvedrud asendamaks tehase poolt paigaldatud sekundaarvedru, mis on kalibreeritud arvestades masina standardvarustust ja tavakasutust. Meie sekundaarvedrud on mõeldud sõitmiseks ülemõõduliste mudarehvidega. Paigaldatud sekundaarvedru vähendab rihma libisemist, kaitseb sidurit ülekuumenemise eest ja tagab parema jõuülekande maastikul sõitmiseks.

CFMOTO

Mudel	28"-35"
CFORCE 450/500/520	80.1000
CFORCE 625/625 Touring	80.1000
CFORCE 850	80.1000
CFORCE 1000	80.1000
CFORCE 1000 Overland	80.1000
UFORCE 600	80.1000
UFORCE 1000	80.1000
UFORCE 1000 XL	80.1000
ZFORCE 950	80.1000
ZFORCE G2 950 SPORT	80.1000
ZFORCE G2 950 SPORT XL	80.1000
ZFORCE 1000	80.1000



POLARIS

Mudel	REHVIMÕÕT			
	...-27"	28"	29"	30"+...
Sportsman 550		80.3630	80.3630	80.3630
Sportsman Touring 550		80.3630	80.3630	80.3630
Sportsman 570 EBS (2015-2020)		80.3630	80.3630	80.3630
Sportsman 570 (non EBS)		80.3630	80.3630	80.3630
Sportsman 570 2021+ (incl EBS)		80.3640	80.3640	80.3640
Sportsman 850 (2011+)	80.3610	80.3610	80.3610	80.3620
Sportsman 1000 (2011+)	80.3610	80.3610	80.3610	80.3620
Sportsman Touring 850 (2011+)	80.3610	80.3610	80.3610	80.3620
Sportsman Touring 1000 (2011+)	80.3610	80.3610	80.3610	80.3620
Scrambler 850 (2011+)	80.3610	80.3610	80.3610	80.3620
Scrambler 1000 (2011+)	80.3610	80.3610	80.3610	80.3620



CAN-AM

Mudel	REHVIMÕÕT	
	27"-28"	28"-32"
Outlander / Renegade 400cc - 1000cc (all models)	80.320	80.310



HELIX



TUUNING

Siduri nukkplaatide (HELIX) versioonid lähtuvalt masina konfiguratsioonist optimaalse jõulekande saamiseks.

Mudel	Nurgad	Kood
CFORCE 450/520/625	40°	80.1110
CFORCE 850/1000 / UFORCE 1000	35°	80.1120
CFORCE 850/1000	50°	80.1130
CFORCE 850/1000 / UFORCE 1000	38°-52°	80.1140
CFORCE 450/520/625	40°-48°	80.1150
CFORCE 520	32°-42°	80.1160
CFORCE 1000 / ZFORCE 950/950H/1000	43°-56°	80.1170
Segway Snarler AT6	38°-48°	80.1180

Sirge servaga Helix lineaarse ülekande saavutamiseks;

- 35° mudas kasutamiseks (kõikidele mootoritele)
- 40° mudas kasutamiseks (kõikidele mootoritele)
- 50° väikeste rehvide ja kiire kiirendamise jaoks (soovitatav täiustatud kahesilindriliste mootorite jaoks)

Mitme nurgaga/progressiivne Helix muutuvate ülekannete saavutamiseks;

- 40°-48° kõikidele ühesilindrilistele, igakülgne kasutus
- 38°-52° kõikidele kahesilindrilistele, igakülgne kasutus
- 32°-42° SKEG MÖNSTER kasutus
- 43°-56° maantee kasutus



ÕHUVÕTU TÄIENDUSKOMPLEKTID

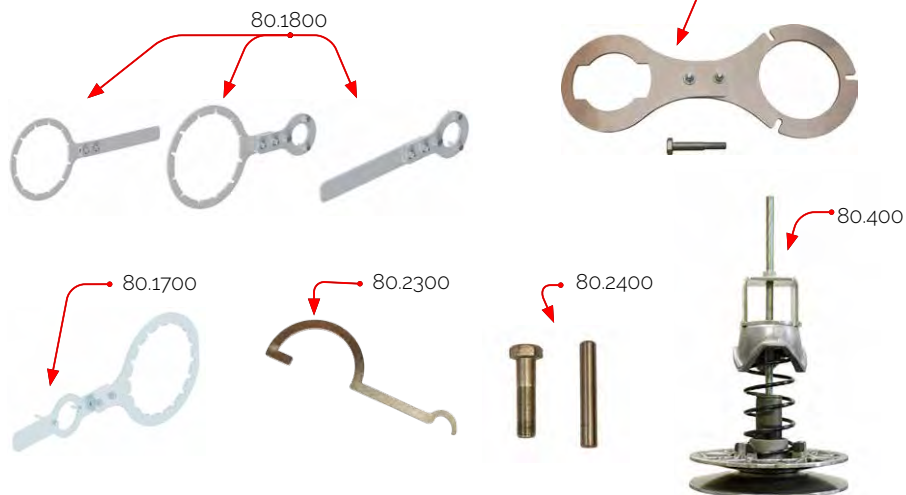
- Optimeeritud õhuvool mootoris.
- Täiendatud disainiga õhuvõtutoru turbulentsi vähendamiseks.
- Suurem võimsus ja parem kiirendus.
- Soovitav kasutada koos ECU tuuninguga (vt lk 119).

Toode	Kood
Õhuvõtu täienduskomplekt CFORCE 1000 (sisaldab 80.6730)	80.6710
Õhuvõtu täienduskomplekt CFORCE 850 (sisaldab 80.6740)	80.6720
Õhuvõtutoru CFORCE 1000	80.6730
Õhuvõtutoru CFORCE 850	80.6740



SIDURITE TÖÖRIISTAD

Toode	Kood
Sekundaarsiduri tõmmitš (CFMOTO, CVTech)	80.400
Variaatori fiksaator (CFMOTO, CVTech)	80.1700
Variaatori fiksaator (CanAm)	80.1800
Variaatori fiksaator (Polaris)	80.2300
Variaatori tõmmitš (Polaris)	80.2400
Variaatori fiksaator (Segway)	80.3900



ECU TUUNING

ECU tuuningu eesmärk on optimeerida sõiduki mootori juhtimissüsteemi (ECU) tarkvara, et parandada mootori jõudlust ja efektiivsust. Lisaks võimaldab ECU tuunimine eemaldada tehase seatud piiranguid, nagu kiirusepiirajad, ning muuta sõiduki käitumist vastavalt kasutaja eelistustele. MyGenius seadme abil saab alla laadida masina OEM andmed sõiduki ECU-st, saata need Powersport Calibration inseneridele ja saada tagasi tuunitud andmed vastavalt kliendi eelistustele.

Toode	Kood
ECU Tuuner (CFMOTO)	80.5110
ECU Tuuner (Can-Am)	80.5120
ECU Tuuner (POLARIS)	80.5130
ECU Tuuner (SEGWAY)	80.5140



Komplekt sisaldab MyGenius seadet koos vajalike kaablitega ning programmeerimist (2 tuuningut) ühele sõidukile (VIN lukustatud).

MyGenius seade ja Powersport Calibrations tuuning töötab ainult ühe konkreetse sõidukiga (VIN-koodiga lukustatud), mis registreeritakse seadmesse esmakordsel OEM-andmete allalaadimisel sõiduki ECU-st. Seadet ja sellesse salvestatud häälestusi ei saa kasutada ühegi teise sõidukiga.

Paigaldusprotsess:

1. Ühendage MyGenius sõiduki diagnostika pessa ja lugege ECU originaaltarkvara seadme mällu.
2. Ühendage seade arvutiga ja laadige tarkvara arvutisse.
3. Saatke tarkvara e-posti teel tuunimiseks (üksikasjalikud juhised lisatud), sealhulgas märkige oma eelistused tarkvara tuunimiseks.
4. Pärast muudetud faili e-postiga vastuvõtmist (vastamise aeg kuni 48 tundi), laadige see MyGenius seadmesse.
5. Ühendage seade sõidukiga ja laadige uus tarkvara sõiduki ECU-sse ning olete valmis!

Programmide versioonid on salvestatud MyGenius seadme mällu. Vajadusel saate alati ja nii tihti kui soovite naasta originaalprogrammi või muudetud programmi juurde sõiduki ECUmälu.

Vaikimisi saadame teile järgmised häälestused:

- Kohandatud tarkvara koos 60 km/h kiiruse piirajaga
- Kohandatud tarkvara ilma kiirusepiirajata

Võimalikud täiendavad valikud:

- Muudetud või puudub kiirusepiirang
- Muudetud või puudub kiirusepiirang L käigul
- Muudetud või puudub kiirusepiirang H käigul
- Muudetud või puudub kiirusepiirang tagurpidikäigul
- Muudetud või puudub kiirusepiirang diferentsiaalluku aktiveerimisel
- Muudetud MAX pöörete arv
- Muudetud jahutusventilaatori sisselülitustemperatuur

ECU Tuuning tooted on arendatud koostöös;

Powersport
— Calibrations —

ECU tuuningud on mõeldud ainult maastikusõiduks!

MUDELIPÕHISED ADAPTERID



ESIKINNITUS ADAPTERID

Mudelipõhised adapterid esikinnitus süsteemi paigaldamiseks.



KESKKINNITUS ADAPTERID

Mudelipõhised adapterid keskkinnitus süsteemi paigaldamiseks.



ESIVINTSI ADAPTERID

Mudelipõhised adapterid „WARN“ või „Bronco“ vintside paigalduseks (paigaldusmõõt 76x124 mm)



TAGAVINTSI ADAPTERID

Mudelipõhised adapterid „WARN“ või „Bronco“ vintside paigalduseks (paigaldusmõõt 76x124 mm)



TAGAKONKSU ADAPTERID

Mudelipõhised tugevdatud konstruktsiooniga tagakonksu adapterid. Enamus komplektidest sisaldavad 50 mm veomuna ja 16 mm tappühendust.



TÕSTESILINDRI ADAPTERID

Mudelipõhised adapterid hüdrauliliste- ja elektrohüdrauliliste silindrite paigaldamisel sahkade tõstmiseks või maha surumiseks.

MUDELIPOHISED ADAPTERID

Mudel	Keskkinnitus adapter	Esikinnitus adapter			Esvintsi adapter	Tagavintsi adapter	Tagakonksu adapter	Tostesilindri adapter
		standard	kitsas	UTV				
Access								
AX 600/700/800 U/UL	03.4400	03.10900			05.9400			
Arctic Cat								
500/550/700	03.4600				05.5100			
550/700 Alterra	03.8000	03.8100			05.7800	15.1400		71.9000
1000 XT	03.4500				05.5100			
TRV 500/550/700/1000 (-2016)	03.4200				05.5100			
TRV 500/550/700/1000 (2017+)	03.4200				05.8000			
AODES								
800	03.9100		03.9200		05.8400			71.3000
650/850/1000	03.12800		03.12900		05.10400	15.1400		
BRP Can-Am								
Outlander G1	03.1500				05.800	15.300		71.3000
Outlander G2	03.3500	03.6300			05.5000*	15.1900*		71.3000
Outlander G2 L	03.3500	03.9900			05.5000*	15.1900*		71.3000
Outlander G3 (2023+)	03.14500		03.14600			15.1900		71.11700 (esirauaga) 71.3000 (esirauata)
Outlander X XC (2023+)	03.3500	03.14000			05.5000	15.1900		
Outlander X MR	03.3500	03.6300			05.5000*	15.1900*		71.3000
Outlander 6x6	03.3500	03.6300			05.7500	15.1900*		71.3000

*Paigalduseks vajalik originaal 2" ressiiverkinnitus

Mudel	Kesk- kinnitus adapter	Esikinnitus adapter		Esivintsi adapter	Tagavintsi adapter	Tagakonsu adapter	Tõstesilindri adapter
		standard	kitsas UTV				
BRP Can-Am							
Outlander 450 6x6	03.3500	03.9900			05.7500	15.1900*	71.3000
Renegade G1	03.1500			05.1100	05.3000	15.300	
Renegade G2	03.3500			05.4800	05.5000*	15.1900*	
Renegade X MR	03.3500			05.4800	05.5000*	15.1900*	
Renegade X XC (2023+)	03.3500				05.5000*	15.1900*	
Commander (-2014)	03.3800						
Maverick (-2014)	03.4700			05.5600			
Traxter/Defender	03.8700	03.8600			05.7900	15.1900	
CFMOTO							
CFORCE 450/520 (-2021)	03.6600		03.6500		05.6900		
CFORCE 450/520 (2022+)	03.6600		03.13300		05.10500	15.1400	
CFORCE 550/600	03.6600	03.5900			05.6700		
CFORCE 625 / 625 Touring (-2022)	03.11300		03.11400		05.9600	15.1400	71.10700
CFORCE 625 / 625 Touring (2023+)	03.11300		03.11400		05.10800	15.1400	71.10700
CFORCE 800/820 (X8)	03.3700	03.5900					
CFORCE 850/1000	03.8500	03.8400			05.7700	15.1400	71.10400
CFORCE 1000 Overland	03.8500	03.8400			05.7700	15.1400	71.3000
ZFORCE 550 EX (Z5 EX)	03.5200				05.6300	15.1700	
ZFORCE 600 (Z6)	03.2900			05.3700			
ZFORCE 600 EX (Z6 EX)	03.5200			05.3700			
ZFORCE 800 EX (Z8 EX)	03.5200				05.6300	15.1700	

CFMOTO									
ZFORCE 1000		03:5200					05:6300	15:1700	
ZFORCE 1000 Sport		03:11700		03:11800			05:9700	15:1400	
ZFORCE 1000 Sport R		03:11700					05:9700	15:1400	
ZFORCE 950 Sport (2023+)		03:14300		03:14400	05:11100		05:11000	15:1400	71:3600
UFORCE 550		03:4100						15:1300	
UFORCE 600		03:12600		03:12700			05:10300	15:1400	71:11100 71:10850
UFORCE 800		03:4100						15:1300	
UFORCE 1000		03:10000		03:10600			05:9300	15:1400	71:10300 71:7030
CORVUS									
Terrain DX4 (-2021)		03:12200		03:12100					71:10800 71:10900
Terrain DX4 (2021+)		03:12200		03:13300					71:10850
GOES									
725		03:4400							
UTX 520		03:3000							
Cobalt / Iron		03:6600	03:6800				05:7200 (-2019)		
UTX 700		03:3600							
Hisun									
700		03:3600							
Tactic 550/750 2-UP		03:9000		03:8900			05:8200		71:3000

Mudel	Kesk- kinnitus adapter	Esikinnitus adapter		Esiivintsi adapter	Tagavintsi adapter	Tagakonsu adapter	Tõstesilindri adapter
		standard	kitsas				
Honda							
TRX 420 FA6 (IRS)	03.3200		03.6000		05.6100	05.6800	15.2000
TRX 450 ES/S					05.1900		
TRX 500 FA	03.1300				05.600		
TRX 500 FA (IRS)	03.3200		03.6000		05.6100	05.6800	15.2000
TRX 500 FE (-2011)	03.1300				05.600		
TRX 500 FE (2012-2013)	03.3200				05.4300		
TRX 500 FE (2014+)	03.3200		03.6000		05.6100		15.1100
TRX 520 FA (IRS) (2019+)	03.3200		03.13900		05.6100	05.6800	15.2000
TRX 650/680	03.1200	03.7500			05.500	05.3200	05.3200
John Deere							
XUV 590M	03.10400						15.1400
XUV 865	03.10700						
HPX 815E	03.10800						
Kawasaki							
KVF 360	03.2300				05.1800		
KVF 650 Rigid	03.300	03.7600			05.100		
KVF 650/750 BruteForce	03.300	03.7600			05.100	05.2800	05.2800
Mule SX 4x4 (2017+)	03.14900			03.14700	05.11200		15.2500
KUBOTA							
RTV-X900	03.10200						

Kymco										
MXU 250/300		03.2600								
MXU 500		03.1120								
MXU 700 (-2019)		03.9400	03.9300					05.8500		71.3000
MXU 700 (2020+)		03.9400		03.12300				05.10100		
UXV 500		03.2700								
Linhai										
300/400		03.200								
400 IRS		03.2800					05.3500			
500		03.2800		03.10100				05.9200		
550		03.2800						05.5700		
M550 / 550L		03.2800	03.11100					05.9500	05.9200	
600		03.2800						05.10700	15.1400	71.3000
LONCIN										
Xwolf		03.14100		03.14200						
Polaris										
ACE 325/570/900		03.5600	03.7100					05.6500		15.1200
Sportsman 400 (2011+)								05.3900		
Sportsman 450/570/ETX/SP (-2020)		03.5000	03.5700					05.3900	05.5300	71.4000 71.6000
Sportsman 500 (-2010)		03.1560						05.1200	05.6000	
Sportsman 500 (2011+)		03.1560						05.3900	05.5300	15.1200
Sportsman 550		03.1700						05.3100	05.2700	15.1200
Sportsman 570		03.5000	03.5700					05.3900	05.5300	15.1200
Sportsman 800 (-2010)		03.1100						05.1200		
Sportsman 800 (2011+)		03.1560						05.3900	05.5300	15.1200

Mudel	Kesk- kinnitus adapter	Esikinnitus adapter		Esivintsi adapter	Tagavintsi adapter	Tagakonsu adapter	Tõstesilindri adapter
		standard	kitsas UTV				
Polaris							
Sportsman 850 (-2014)	03.1700			05.3100	05.2700	15.1200	
Sportsman 850 (2015+)	03.1700	03.6200		05.3100	05.2700	15.1200	
Sportsman 1000 (-2016)	03.1700	03.6200		05.3100	05.2700	15.1200	
Sportsman 1000 (2017+)	03.1700	03.7700		05.3100	05.2700	15.1200	71.6000
Sportsman 1000 S (2020+)	03.11500	03.11600			05.9800	15.1400	71.6000
Sportsman X2 500	03.2200						
Sportsman X2 800	03.1900						
Sportsman Touring 550	03.1700			05.3100	05.2700	15.1200	
Sportsman Touring 570 / X2 / Nordic LE	03.5400	03.5700			05.5300	15.1200	71.4000 71.6000
Sportsman Touring 850 (-2014)	03.1700			05.3100	05.2700	15.1200	
Sportsman Touring 850 (2015+)	03.1700	03.6200		05.3100	05.2700	15.1200	
Sportsman Touring 1000	03.1700	03.6200		05.3100	05.2700	15.1200	
Scrambler 850/1000 (-2014)	03.1700				05.2700	15.1200	
Scrambler 850/1000 (2015+)	03.1700	03.6200			05.2700	15.1200	
Scrambler 1000 S (2020+)	03.11500			05.9900	05.9800	15.1400	
RZR 570	03.7200	03.7300		05.1700	05.7100	15.3000	
RZR 800 / 800S	03.2100	03.7300		05.1700	05.2400		
RZR 900 XP (-2014)	03.3300		03.7000	05.4400	05.4500		
RZR 1000 XP	03.5500			05.6400		15.1800	
RZR 1000 XP Turbo	03.5500			05.6400		15.1800	
RZR 900S / 1000S	03.5500		03.7900	05.6400		15.1200	71.10500

RZR PRO XP	03:12000								05:10000	15:1400	
Big Boss 570	03:5400	03:5700				05:3900		05:7400 05:9100	15:1200	15:1200	71:4000 71:6000
Big Boss 800	03:1100					05:3900			15:1200	15:1200	
Ranger 400/EV	03:3100				03:7000	05:4200		05:4100	15:1400	15:1400	71:7000
Ranger 570 (-2021)	03:5100				03:7000	05:4200		05:6200	15:1400	15:1400	71:7000
Ranger SP 570 (2022+)	03:13600				03:13500	05:10600			15:1400	15:1400	71:11400 71:10850
Ranger 570 Nordic Pro (2022+)	03:13600				03:13800	05:10600			15:1400	15:1400	71:11600 71:10850
Ranger 800 6x6					03:7000	05:4200			15:1400	15:1400	71:7000
Ranger 800 Crew					03:7000	05:4200			15:1400	15:1400	71:7000
Ranger 900 XP	03:4800					05:5900		05:5800	15:1400	15:1400	71:7000
Ranger 900 Diesel	03:3400				03:7000	05:4200		05:4600	15:1400	15:1400	71:7000
Ranger Diesel (-2018)	03:4800					05:5900		05:5800	15:1400	15:1400	71:7000
Ranger Diesel (2019+)	03:4800				03:9800	05:5900		05:5800	15:1400	15:1400	71:3500
Ranger 1000 (-2020)	03:4800				03:9800	05:5900		05:5800	15:1400	15:1400	71:3500
Ranger 1000 (2021+)	03:4800				03:9800	05:5900			15:1400	15:1400	71:3500
Polaris General 1000	03:7800				03:7900			05:7300	15:1400	15:1400	71:3500
Segway											
Snarler AT5	03:15000	03:15100						05:11300	15:1400	15:1400	71:11000
Snarler AT6	03:12500	03:12400						05:10200	15:1400	15:1400	71:11000
Fugleman UT10	03:13100				03:13200				15:1400	15:1400	71:11200
Villain SX10 (2021+)					03:13400				15:1400	15:1400	
Suzuki											
KingQuad 450/500/700/750 (-2018)	03:200		03:6100			05:300		05:2600	15:200	15:200	71:3000
KingQuad 500/750AXi (EPS)	03:200		03:6100			05:300		05:2600	15:200	15:200	71:3000
KingQuad 500/750AXi (2019+)	03:200		03:6100			05:8900		05:9000	15:1400	15:1400	71:10100

Mudel	Kesk- kinnitus adapter	Esikinnitus adapter		Esivintsi adapter	Tagavintsi adapter	Tagakonsu adapter	Tõstesilindri adapter
		standard	kitsas UTV				
TGB							
425 Blade	03.2400						
550 Blade	03.2400	03.8300		05.6600		15.1400	
600 Blade	03.2400	03.8300			05.7600	15.1400	71.3000
600 LT Blade	03.2400	03.8300			05.7600	15.1400	71.3000
600 LTX Blade	03.2400	03.11000			05.7600	15.1400	
1000 Blade	03.8200	03.8300			05.7600	15.1400	71.3000
1000 LTX Blade	03.8200	03.11000			05.7600	15.1400	
Trapper							
550/750	03.9000		03.8900			05.8200	71.3000
Yamaha							
Grizzly 450 (2006-2008)	03.2000			05.1400			
Grizzly 450 (2009-2010)	03.600			05.1400			
Grizzly 550	03.600	03.7400		05.200		15.1500	71.3000
Grizzly 660	03.600			05.1300			71.3000
Grizzly 700 (-2013)	03.600	03.7400		05.200		15.1500	71.3000
Grizzly 700 (2014-2015)	03.11200	03.7400		05.200		15.1500	71.3000
Grizzly 700 (2016+)	03.11200	03.6900		05.7000		15.1500 15.2100	71.3000
Kodiak 450 (2017-2021)	03.11200		03.8800		05.8100	15.2200	71.3000
Kodiak 450 (2022+)	03.11200		03.13700		05.8100	15.2200	71.3000
Kodiak 700	03.11200	03.6900		05.7000		15.1500 15.2100	71.3000
Rhino 700	03.700						
Wolverine 700	03.9600			05.8700	05.8800	15.1400	71.3600



IRON BALTIC OÜ

Põldmäe tee 1

Vatsla 76915

ESTONIA

Phone: +372 653 3711

sales@ironbaltic.com

WWW.IRONBALTIC.COM

